

GTD-5100F

Instruction Manual



Revision: 2.2

为正确的使用请仔细阅读。

感谢购买我社(株) GASTRON 的产品。

(株)GASTRON 作为 Gas detector & Gas Monitoring System 专业公司，以其一流的品质和使用的便利性，受到了广大消费者的认可。为了能近距离的为消费者提供所需的产品，为开发令客户满意的 Gas detector 正不断努力做着研究。现在开始请用 (株)GASTRON 的产品解决有关 Gas detector 的所有烦恼。(株)GASTRON 将为其负责，令大家满意。本使用说明书载有对 GTD-5100F Gas detector 的操作方法以及简单的校准方法等。请仔细阅读后妥善保管，在使用中如有疑问可作为参考来解决问题。

购买我社产品后若发生异常，请与以下地址联系。

- 地址：京畿道军浦市军浦尖端产业 1 路 23 15881
- Tel : 031-490-0800
- Fax : 031-490-0801
- URL : www.gastron.com
- e-mail : gastron@gastron.com

注

- 为了 Gas detector 的正确操作，请每 6 个月检查及校准 1 次以上。
(* KOSHA GUIDE : P-135-2013 / 请参考 8.3 检查·校准项 13 条)
- 为确保 Gas detector 的正确操作，建议测量前使用校准用气体检查及校准。
- 如不进行校准，则可能会因 Sensor 老化引发设备故障。
- 如需拆卸本机器，需由对 Gas detector 领域具有专业知识的技术者来操作。
- 电源电缆需参照“电缆安装长度”的条目决定 Wire 规格。
- 有关 Gas detector 的检查及维修内容请联系我社的技术部、e-mail，或参考 web site。

为提高产品性能及使用便利性，在无事先通知的情况下可能会更改本产品及产品说明书。

※ **KOSHA GUIDE : P-135/6-2018 / 请参考 7.2 自检第 2 项**

→ 校准周期应按照制造商要求的周期实施。 如无指定的校准周期，应每季度实施一次。

TABLE OF CONTENTS

1. 概要	오류! 책갈피가 정의되어 있지 않습니다.
2. 结构	오류! 책갈피가 정의되어 있지 않습니다.
3. 规格 (Specification).....	6
3.1. 基本 Specifications.....	6
3.2. Mechanical Specifications	6
3.3. Electrical Specifications (Standard Type).....	7
3.4. Environmental Specifications.....	7
4. 各部分的名称及说明	오류! 책갈피가 정의되어 있지 않습니다.
4.1. 构成因素	오류! 책갈피가 정의되어 있지 않습니다.
4.2. 前端 Display 结构	오류! 책갈피가 정의되어 있지 않습니다.
5. Installation.....	12
5.1. 端子结构	오류! 책갈피가 정의되어 있지 않습니다.
5.1.1. CN16 Terminal.....	12
5.1.2. CN17 Terminal.....	12
5.2. 电源及 4-20mA Signal 结构.....	오류! 책갈피가 정의되어 있지 않습니다.
5.2.1. 电源及 4~20mA Source 结构	13
5.2.2. 电源及 4~20mA Sink 结构.....	13
5.2.3. 电源及 4~20mA 3 Wire Sink 结构	14
5.3. Alarm 端子结构.....	14
5.3.1. Trouble Relay 输出结构.....	14
5.3.2. Alarm1 Relay 输出结构.....	15
5.3.3. Alarm2 Relay 输出结构.....	15
5.4. RS-485 端子结构	15
6. Operation.....	16
6.1. Power On.....	16
6.2. 气体测量状态 (Measuring Mode).....	17
6.3. 内部模式设置(Mode Configuration)	17

Manual

7. System Mode.....	18
7.1. 模式结构.....오류! 책갈피가 정의되어 있지 않습니다.	
7.2. 菜单详细结构.....오류! 책갈피가 정의되어 있지 않습니다.	
7.3. 主机环境设置 (Configuration Mode).....	19
7.4. 程序设置 (Program setting).....	21
7.5. Zero 校准 (Zero Calibration).....	22
7.6. 灵敏度校准 (Span Calibration).....	23
7.7. Alarm 数据设置(Alarm mode).....	25
8. Troubleshooting.....	29
8.1. Fault List.....	29
8.2. Warning Code.....	29
8.3. Recovery List.....	30
9. Interface 结构.....	31
9.1. MODBUS RS485.....	31
9.1.1. Interface setting.....	31
9.1.2. MODBUS RS485 Register map.....	31
9.2. MODBUS/TCP Interface.....	32
9.2.1. Interface setting.....	32
9.2.2. MODBUS TCP/IP Register map.....	32
10. 外形图及 Dimensions.....	34
10.1. GTD-5100F 外形图及 Dimensions.....	34
11. 安装前的注意事项.....오류! 책갈피가 정의되어 있지 않습니다.	
11.1. 安装场所的选择(工业安全保健法规资料).....	36
11.2. 安装位置的选择(高压气体安全管理法规资料).....	36
11.3. 安装时的注意事项.....오류! 책갈피가 정의되어 있지 않습니다.	
12. 修订记录.....오류! 책갈피가 정의되어 있지 않습니다.	

1. 概要

为了通过吸入式结构探测生产或使用毒性气体及可燃性气体的工厂、储气站等在制造过程中发生的各种泄漏的气体，防止事故的发生而开发了 GTD-5100F Gas detector。

GTD-5100F Gas detector 可安装在有漏气危险的地区，时时、连续的探测漏气情况，

通过安装在 Gas detector 内部的泵吸入外部空气来测量气体，测量值会以 7Segment LED 显示，

支持 Analog 4-20mA 标准功率、RS-485 及 POE 等多种工业界面，在发生气体泄漏 Alarm 时，会

提供 Relay contact Signal。此外，DC 4-20mA 标准功率可实现 Gas

detector 与接收部之间的输出信号传输距离最大可连接至 2500 米(使用 CVVS or CVVSB 1.5sq ↑

Shield Cable 时)，RS-485 通信 Signal 可传输至 1000 米(使用 RS-485 专线时)。

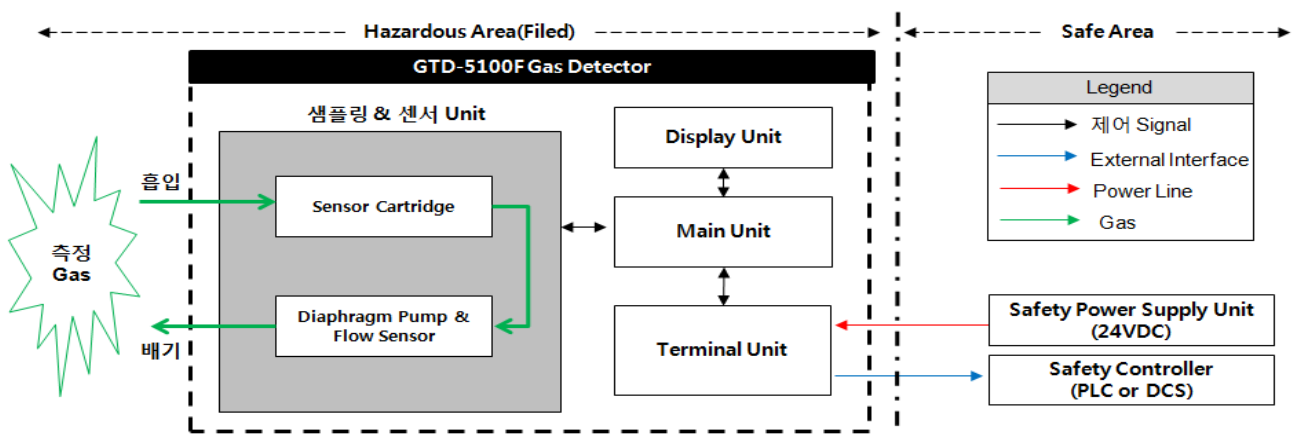
2. 结构

本产品可安装在所有毒性及可燃性气体的泄漏危险地区，是内置 Diaphragm pump 和 flow 传感器，

为内压防爆型吸入式结构的气体感应器。产品内设 4Digit FND，可显示现场内气体的测量值。内部

结构由显示测量值的 Display 部分、测定并控制气体浓度及流量的 Main 控制部分，以及将电流输出

(DC 4-20mA)、RS-485 通信 Signal、Alarm signal 向外部输出的 Terminal 部分组成。



[Figure 1. GTD-5100F Overview]

3. 规格 (Specification)

3.1. 基本 Specifications

I T E M S	S P E C I F I C A T I O N	
测量形式(Measuring Type)	自动吸入式(Auto Sampling type)	
测量显示(Measuring Type)	Flexible Numeric Display LED	
测量方式(Measuring Method)	<ul style="list-style-type: none"> • 电化学式(Electrochemical) / Cartridge • 接触燃烧式(Catalytic) / Cartridge • 半导体式(semiconductor) / Cartridge • Photoionization detector(PID) / Cartridge 	
测量气体(Detectible Gas)	可燃性气体(Flammable gas), 毒气(Toxic gas), 氧气(Oxygen)等(Note1)	
测量范围(Measuring Range)	可显示 000.0 ~ 9999 (Note1)	
精确度(Accuracy)	$\leq \pm 3\%$ / Full Range	
零点偏移(Zero Drift)	$\leq 2\%$ / Full Range	
反应时间(Response Time)	根据传感器模组的不同会有些差异, 请参考传感器规格书, 特殊气体请向本公司咨询。	
吸入泵(Pump Type)	Diaphragm Pump	
流速(Flow Rate)	100 ~ 1,000 ml (Normal 300~500ml / min)	
气体吸入距离(Gas Sample Line)	30m 以内 (1/4" Tube)	
认证(Approvals Classification)	KCs: Ex d IIC T6 IP65	
基本 Interface	Analog 4-20mA current interface	
Cartridge 方式 Option	RS485, POE Interface, Pyrolyzer option	
保修(Warranty)	主机(Transmitter)	2Year
	传感器(Sensor)	1Year

※ Note1. 测量气体及范围请参考测量气体一览表文件, 特殊气体请向本公司咨询。

3.2. Mechanical Specifications

I T E M S	S P E C I F I C A T I O N	
防爆结构(explosion Proof type)	耐压防爆(explosion-proof enclosure)	
大小(Dimension)	195 (W) × 139(H) × 154(D) mm	
重量(Weight including Sensor)	App. 4.0kg	
安装方式(Mounting type)	Wall mount	
安装孔(Mounting Holes)	Ø 11 ±0.1	
电缆导入口(Cable inlet)	3/4" PF (1/2" or 3/4" NPT)	
吸入管(Tube)	1/4" Teflon Tube	

Manual

(Sample gas vent / inlet)	
材质(Body material)	Aluminum alloy

3.3. Electrical Specifications (Standard Type)

I T E M S	S P E C I F I C A T I O N	
Input Voltage(Standard) ※ Customer supplied PSU must meet requirements IEC1010-1 and CE Marking requirements.	Absolute min:	18V
	Nominal:	24V
	Absolute max:	31V
	Ripple maximum allowed:	1V pk-pk
Wattage	Max. wattage:	7.2W @+24 VDC
	Max. current:	300mA @+24 VDC
Analog output Current	0-20mA(500 ohms max load) All readings \pm 0.2mA Measured-value signal: 4mA(Zero) to 20mA(Full Scale)	
	Fault:	0mA
	0-100% LEL:	4mA – 20mA
	100-109%LEL:	20mA – 21.4mA
	Over 110% LEL:	22mA
	Maintenance:	3mA
Analog output current ripple & noise max	\pm 20uA	
继电器接点(Relay contact)	Alarm1, Alarm2, Fault Relay Rated 1.0 A @ 30VDC or 0.5 A @ 125 VAC	
Wiring requirement	Power	CVVS or CVVSB with shield
	Analog	CVVS or CVVSB with shield
	RS485	STP(Shielded Twisted Pair)
信号传输距离 (Cable Connection Length)	Analog	2500m
	RS485	1000m
EMC Protection:	Complies with EN50270	

3.4. Environmental Specifications

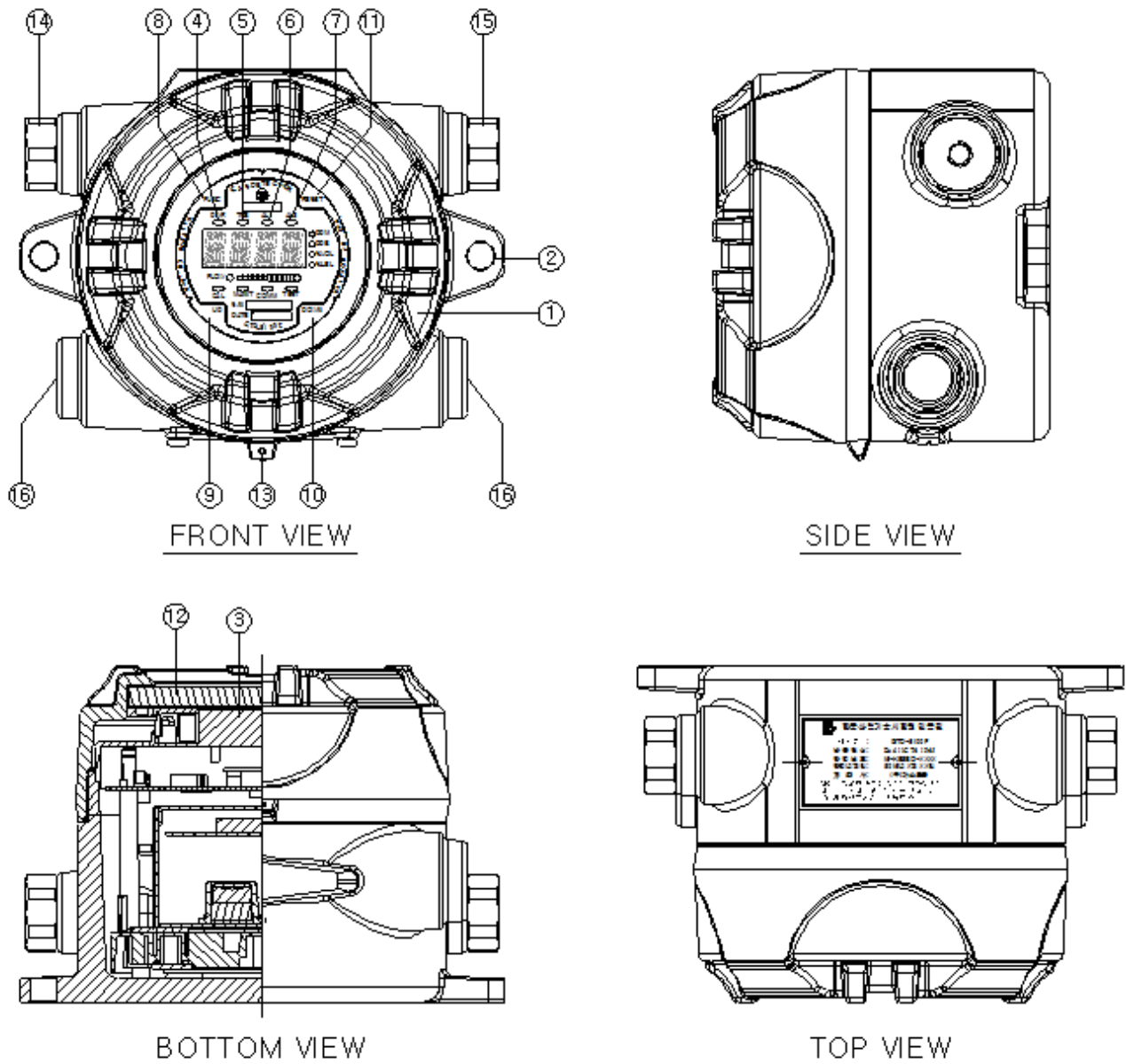
I T E M S	S P E C I F I C A T I O N	
运转温度(Operation Temperature)	主机	-10 to 60 °C
	传感器	请参考传感器规格书
保管温度(Storage Temperature)	主机	-10 to 60 °C

Manual

	传感器	请参考传感器规格书
运转湿度(Operation Humidity)	主机	5 to 99% RH (Non-condensing)
	传感器	请参考传感器规格书
Pressure Range	90 to 110KPa	
Max. air velocity	6m/s	

4. 各部分的名称及说明

4.1. 构成因素



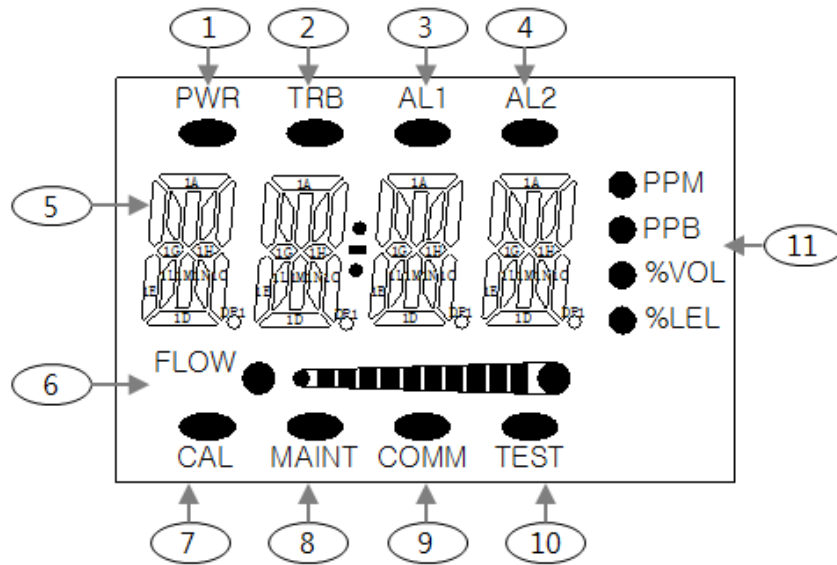
[Figure 2. GTD-5100F 构成因素]

No	Name	Descriptions
1	Case cover	保护 Sensor 和产品内置的 PCB board 及 Sensor 等免受外界环境的变化及冲击。
2	Mount Holes	是用于固定产品的 Mounting hole。
3	LCD display	设置 Sensor 测定的气体浓度值及 Parameter 时，用数字及 LED 显示设置的 Mode。（详见说明“前端 Display 结构”）
4	Power LED	如电源(DC 24V)正常供应，Green LED 就会亮起。

5	Trouble LED	Sensor 及流速等被认为出现故障时，Yellow LED 将亮起，设置时将向外输出 Trouble relay 接点的 Signal。
6	Alarm1 LED (Red)	当测量气体浓度超过 Alarm1 的设定值时，LED 将亮起，设置时将向外输出 Relay 接点的 Signal。(可在 Alarm 设置 Mode 任意设置 Alarm1 level)
7	Alarm2 LED (Red)	当测量气体浓度超过 Alarm2 的设定值时，LED 将亮起，设置时将向外输出 Relay 接点的 Signal。(可在 Alarm 设置 Mode 任意设置 Alarm2 level)
8	Function key	是功能设置 Mode 中 Mode 转换及设置的 key。在测量状态下按 2 Sec 以上的 FUNC key，可进入设置功能的 Menu Mode。(Configuration, Program, Calibration, Alarm, Time 等)
9	Up key	是功能设置 Mode 中提高设定值的 key。
10	Down key	是功能设置 Mode 中降低设定值的 key。在测量状态中按 2 Sec 以上的 Down key，可进入检查 Mode(EMS: Emergency Maintenance System)，TEST LED 将变暗。检查 Mode 时按 2 Sec 以上的 Down key 即可解除。
11	Reset key	从功能设置 Mode 转换为菜单状态或测量状态时，可使用 Reset key 返回。
12	Window Glass	是能够看到显示 Housing 内产品状态的 Display 的钢化 Glass。
13	Cover fixed screw	是固定 Main body case 与 Front cover case 的 screw。
14	Gas inlet	是 Sample gas inlet port。(1/4" Tube)
15	Gas outlet	是 Sample gas output port。(1/4" Tube)
16	Cable gland	是电源与 signal Cable 的导入口。

[Table 1. GTD-5100F 构成因素说明]

4.2. 前端 Display 结构



[Figure 3. 前端结构]

No	Name	Descriptions
1	Power LED(Green)	如电源(DC 24V)正常供应, LED 就会亮起。
2	Trouble LED	Gas detector 自诊时, 如果感应到 Fault 就会亮起。
3	Alarm1 LED	设置或感应 Alarm1 时将显示。
4	Alarm2 LED	设置或感应 Alarm2 时将显示。
5	FND DISPLAY	在 Sensor 设置 测量 的气体浓度值及 Parameter 时, 用数字和图标来表示设置模式。
6	FLOW LED	以 graph bar 来显示当前的流速
7	CAL LED	进行校准时显示
8	MAINT LED	执行 Engineering mode 时显示
9	COMM LED	RS485 通信连接时显示
10	TEST LED	执行检查 mode 时显示
11	Display Unit	显示气体测量单位

[Table 2. 前端结构说明]

5. Installation

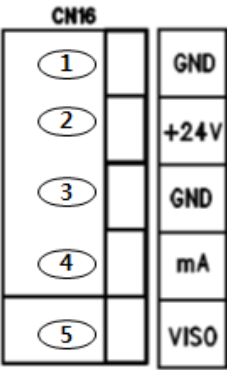
5.1. 端子结构

- <警告 - 通电状态下请勿打开。>
- 解开 Detector 正面的 Case cover 固定 screw，分离 Case cover。分离后，再将 Display Module Cover 向上分离，即会出现 Terminal PCB 端子。

5.1.1. CN16 Terminal

- CN16 端子由感应器电源和 4-20mA 输出端子组成。

Pin No.	端子名称	说明
1	GND	感应器电源 -
2	+24V	感应器电源 +
3	GND	感应器电源 -
4	mA	4~20mA Output Signal
5	VISO	Isolation 电源(4-20mA Sink 模式结构时使用)



5.1.2. CN17 Terminal

- CN17 端子由 RS485 输出功率和 Alarm 继电器输出端子组成。

Pin No.	端子名称	说明
6	AL2 OUT	根据 ALARM2 RELAY OUTPUT 端子、J3 Jumper 的设置来决定输出模式。
7	AL2 COM	ALARM2 RELAY COMMON 端子,
8	AL1 OUT	根据 ALARM1 RELAY OUTPUT 端子、J6 Jumper 的设置来决定输出模式。
9	AL1 COM	ALARM1 RELAY COMMON 端子,
10	TRB OUT	根据 TROUBLE RELAY OUTPUT 端子、J7 Jumper 的设置来决定输出模式。
11	TRB COM	TROUBLE RELAY COMMON 端子,
12	RS485 B	RS485 B 端子
13	RS485 A	RS485 A 端子
14	PY-	Pyrolyzer 电源 - 端子
15	PY+	Pyrolyzer 电源 + 端子

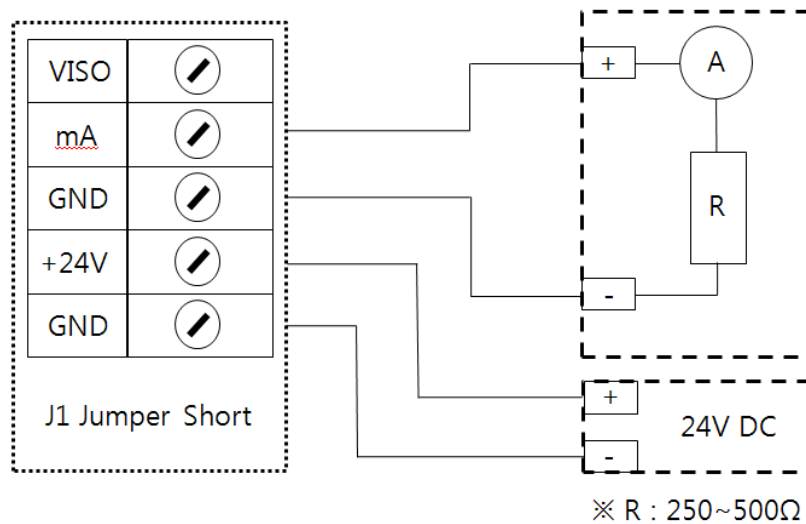


5.2. 电源及 4-20mA Signal 结构

- <警告 - 接通电源终端时请切断电源后再进行操作。>
- 使用 DC24V 电源时，电源将连接 CN16(+24V,GND)。
- 需使用 1.5sq 以上的 shield cable。

5.2.1. 电源及 4~20mA Source 结构

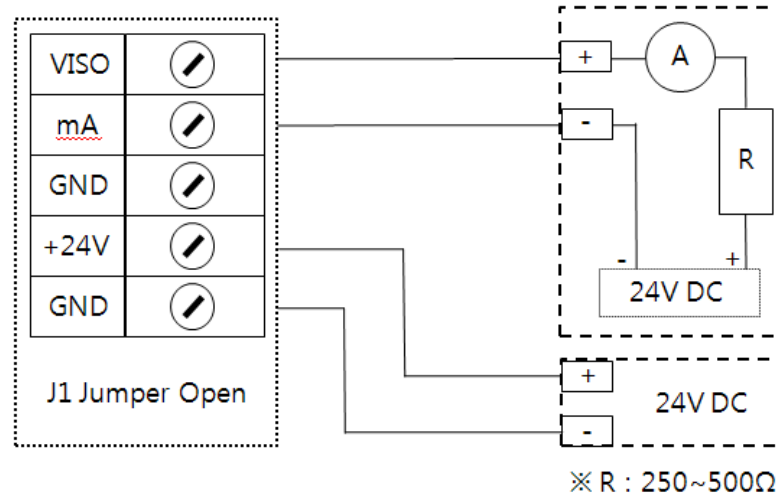
- 将 PLC 侧的 4-20mA Signal 端子与 GTD-5100F 的“mA”连接，GND 端子与电源共同使用，然后将 Jumper-Pin 连接到 Main Board 的 J1 上。



[Figure 4. 4-20mA Source driver 结构]

5.2.2. 电源及 4~20mA Sink 结构

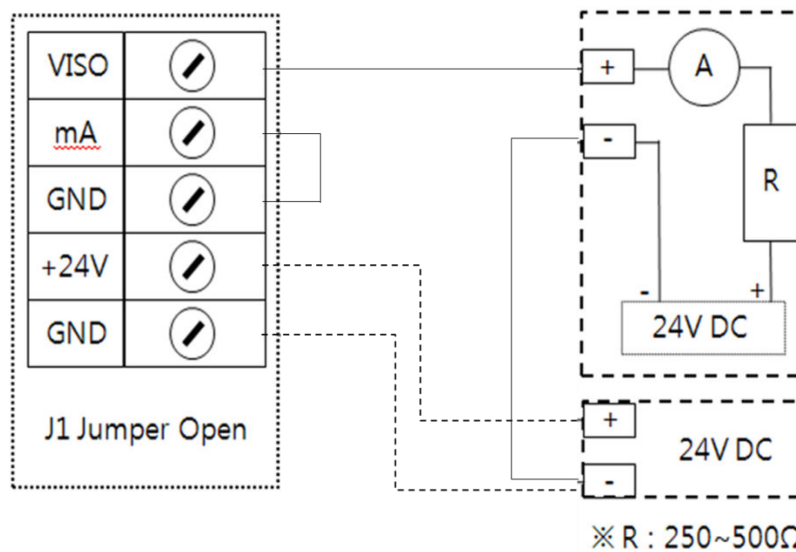
- 将 PLC 侧的 4-20mA Sink 输出(+)端子与 E.+V 端子连接，(-)端子连接到“mA”端子，然后将 J1 Jumper 连接到 SINK 侧。



[Figure 5. 4~20mA Sink Driver 结构]

5.2.3. 电源及 4~20mA 3 Wire Sink 结构

- 将 PLC 侧的 4-20mA Sink 输出(+)端子与 VISO 端子连接，(-)端子连接到电源(24V DC) (-)端子，然后将“mA”端子连接到“GND”端子。
- 打开 J1 Jumper-Pin。



[Figure 6. 4~20mA 3 Wire Sink Driver 结构图]

5.3. Alarm 端子结构

- 连接至 CN17 端子的 Trouble、Alarm Relay 按照下列结构连接：

5.3.1. Trouble Relay 输出结构

端子名称	Fault Relay Contact	Jumper 设置
TRB-OUT	Normal Close Mode	J7 Jumper NC on
	Normal Open Mode	J7 Jumper NO on

TRB-COM	Common	-
---------	--------	---

5.3.2. Alarm1 Relay 输出结构

端子名称	Fault Relay Contact	Jumper 设置
AL1-OUT	Normal Close Mode	J6 Jumper NC on
	Normal Open Mode	J6 Jumper NO on
AL1-COM	Common	-

5.3.3. Alarm2 Relay 输出结构

端子名称	Fault Relay Contact	Jumper 设置
AL2-OUT	Normal Close Mode	J3 Jumper NC on
	Normal Open Mode	J3 Jumper NO on
AL2-COM	Common	-

5.4. RS-485 端子结构

- 在 CN17 的 RS-485A、RS-485B 上连接以下 MODBUS Master 端子。

设备端子名称	Master 端子名称	备注
RS485A	'TRXD+'或'A'或'P'	
RS485B	'TRXD-'或'B'或'N'	

注释1) Cable需使用专门的RS-485。

注释2) 无GTD5100F RS485 Option时，不进行相应功能运作。

6. Operation

6.1. Power On

- 确认电线连接、电源电压后，打开前端的 Power 开关。
- Power LED(Green)亮起，显示加载 Version 信息、安装传感器的种类(CT-S : Cartridge type Sensor)、Sensor 数据的“SELF”内容，显示“R180 ~ R001”后，将转换为测量(Measure)状态。
- 所需时间约为 180sec(O2 感应器时约为 1800sec)。在“R180 ~ R001”变暗时按 RST(reset key)，将显示“R04~R01”后转换为测量状态。

	<ul style="list-style-type: none"> ➤ 打开电源开关，PWR LED 将亮起，FND(浓度显示部分)将显示 1 Sec 的“VX.XX” Firmware Version 信息。
	<ul style="list-style-type: none"> ➤ 显示相应型号上安装的传感器种类。 ➤ CT-S: Cartridge type Sensor
	<ul style="list-style-type: none"> ➤ 在初期 Sensor 与主机交换信息期间，“R180 ~ R001”信息将显示 180 Sec。此时按下 RST KEY，即可进入测量模式。 ➤ 若为 O2 感应器，则显示“1800~0001”，当气体值达到 20.9 的 +/-3%时，将直接进入测量模式。
	<ul style="list-style-type: none"> ➤ 当 Sensor Warming-Up 终止时，在进行 R4 ~ R1 的倒计时后进入测量状态。 ➤ 从其他 Mode 进入测量 Mode 时就会显示倒计时标志。

6.2. 气体测量状态 (Measuring Mode)

	<ul style="list-style-type: none"> ➤ 在 FND Digit display 用数字表示通过 Sensor 接收到的气体浓度标志，用 Bar graph 表示当前的流速。
	<ul style="list-style-type: none"> ➤ 若 Sensor 出现异常，“E-10”到“E-34”的文字会变暗，Trouble LED(Orange)会亮起。 (参考 8. Error & Warning Message (Troubleshooting))
	<ul style="list-style-type: none"> ➤ 当 Sensor 感应到输入的气体浓度值比设置的 High Scale 值高出 10%以上时，“OUER”的文字将以 0.5 Sec 间隔变暗。 ➤ 气体浓度值被认为超过 Alarm 的设定值，超过相应 Alarm 的等待时间时，就会启动 Alarm 功能。 ➤ Alarm LED Lamp 运作在 Alarm 等待时间 Count 的途中，将以 0.5 Sec 间隔变暗，如果超过 Alarm 等待时间则将亮起。 ➤ Alarm relay 在 Alarm 等待时间以上时将开启。 ➤ Alarm latch type 开启时，只有启动 Alarm 功能，Alarm 状态和气体浓度值才能维持(显示)可测定的最高值，气体浓度降到 Alarm 值以下时，也不会解除，必须用“Reset” key 才可以。 ➤ Alarm latch type 关闭时，Alarm 功能会根据气体浓度自动启动。

6.3. 内部模式设置(Mode Configuration)

	<ul style="list-style-type: none"> ➤ 在测量状态下按 2 Sec 以上的“FUNC” key，即可进入加密请求阶段。
	<ul style="list-style-type: none"> ➤ 在加密请求阶段，“PSWD”(Password mode)与密码输入标识([- -])将以 0.5s 的间隔交替闪烁。 ➤ 出厂的初始值为([- -] = [00])，可更改至([00]~[99])。输入密码，按 FUNC(Function) key，即可进入各 Mode。通过 UP key 或 DOWN key 可选择所需的 Mode。
	<ul style="list-style-type: none"> ➤ 通过 UP key 或 DOWN key，可进入内部 Mode。 ➤ 在内部模式可设置 CONF、PRGM、CALB、ALARM 等。

7. System Mode

7.1. 模式结构

- 相关设备由以下形式的菜单构成:

分类	菜单显示	说明	备注
CONFIGURATION MODE	CONF	内部功能结构设置	
PROGRAM MODE	PRGM	气体测量相关设置	
CALIBRATION MODE	CALB	气体校准	
ALARM MODE	ALAM	闹钟设置	
TIME MODE	TIME	更改时间	Factory Mode
SENSOR DATA MODE	S-DT	传感器数据输出	Factory Mode
TEST MODE	TEST	测试模式	Factory Mode
FLOW MODE	FLOW	Flow 运作设置模式	Factory Mode
MAINTENANCE MODE	M-T	内部功能结构设置	Factory Mode
NETWORK MODE	nEt	POE 相关 Ethernet 设置	Factory Mode
ADJUST MODE	ADJ	4-20mA 输出及 Flow 校准	Factory Mode

[Table 3. Mode Configuration]

7.2. 菜单详细结构

设备的所有菜单结构如下:

Level1	Level2	Level3	Default
CONF	485	根据是否安装 OPTION	-
	HART	BOARD 来自动显示 YES/NO(安装时为 YES)	-
	ADD(Address)	OFF, 1~64 (使用 485 Modbus 通信时的 Address)	1
	PSWD>Password)	0~99 (密码设置)	00
	C-TM(Calibration Time)	OFF, 1~12(设置 Gas detector 的校准周期、月)	OFF
	SKIP(Skip)	OFF, 1~20 (控制气体值的比率, 按 Full Range 的 20%运行)	03%
	PYRO(Pyrolyzer)	ON, OFF (设置是否使用 Pyrolyzer 消耗电流)	OFF
	V1.25(Version)	显示固件版本	-
	END	-	-
PRGM	UNIT	PPM, PPB, %VOL, %LEL	%LEL
	DP-S(Decimal Point)	1000, 100.0, 10.00, 1.000 (设置测量值的位数)	100
	H-SL(High Scale)	1~9999 (设置测量的 Full Range(High Scale))	100

	END	-	-
CALB	ZERO	NO , YES	NO
	0	Zero 当前测量值	-
	WAIT(Wait)	-	-
	GOOD(Good)	Good, Fail	-
	0	零点(Zero) Calibration 后的测量值	-
	SPAN	NO , YES	NO
	50	设置为 SPAN 校准的标准气体值	50%/F.R.
	45	当前测量值	
	WAIT(Wait)		
	GOOD(Good)	Calibration 成功时为 Good，失败时为 Fail	-
	50	Span Calibration 后的测量值	-
	END	-	-
	ALAM	LACH(Latching)	ON, OFF
EN-Z(Energizer)		ON, OFF	OFF
AL-1(Alarm 1)		1~Full Range 的 90%设置	20%/F.R.
1H/1L(Alarm 运行方向)		H: 上升 Alarm / L: 下降 Alarm	1H
1H00/1L00(Dead band)		0~10%/Full Range	1H00
AL1T(Alarm1 time)		0~30sec(Alarm 等待时间)	1
A1RL(Alarm1 Relay)		ON, OFF(Relay 使用设置)	ON
AL-2(Alarm 2)		1~Full Range 的 100%设置	40%/F.S.
2H/ 2L(Alarm 运行方向)		H: 上升 Alarm / L: 下降 Alarm	2H
2H00/2L00(Dead band)		0~10%/Full Range	2H00
AL2T(Alarm2 time)		0~30sec(Alarm 等待时间)	1
A2RL(Alarm2 Relay)		ON, OFF(Relay 使用设置)	ON
END		-	-

[Table 4. Mode Table]

7.3. 主机环境设置 (Configuration Mode)

	➤ 在测量状态按 2 Sec 以上的“FUNC” key，即可进入加密请求阶段。
--	------------------------------------------

	<ul style="list-style-type: none"> ➤ 在加密请求阶段，“PSWD” (Password mode)与密码输入标识([- -])将以 0.5s 的间隔交替闪烁，MAINT LED 将被开启。 ➤ 出厂的初始值为([- -] = [00])，可更改至([00]~[99])。输入密码，按 FUNC(Function) key，即可进入各 Mode。通过 UP key 或 DOWN key 可选择所需的 Mode。
	<ul style="list-style-type: none"> ➤ 通过 UP key 或 DOWN key，可选择“CONF” (Configuration mode)，按“FUNC” key，可进入环境设置(Configuration mode) Mode。
	<ul style="list-style-type: none"> ➤ 可确认 RS485 MODBUS BOARD 安装与否。 ➤ RS485 板已搭载时，485 和 YES 将交替闪烁。 ➤ RS485 板未搭载时，485 和 NO 将交替闪烁。
	<ul style="list-style-type: none"> ➤ 在进行数据通信(RS-485 等)时，Gas detector 需要专有的 Address。这是设置 Address 的 Mode。 ➤ 按“FUNC” key，可进入 Address 设置功能。
	<ul style="list-style-type: none"> ➤ 输入 Address 时，按下 UP key 或 DOWN key，数字会增加或减少。设置范围为 1~64，初始值为 1。 ➤ 当显示所需的 Address(数字)时，按"FUNC"key，即为完成 Address 设定值，将进入下一个选项。
	<ul style="list-style-type: none"> ➤ 是 PSWD(Passwd mode) Mode。 ➤ 是可变更 Gas detector 数据的授权密码 Mode，按下 UP key 或 DOWN key，Password 数字就会增加或减少。
	<ul style="list-style-type: none"> ➤ Password 设置范围为 00~99，初始值为[00]。 ➤ 当显示所需的 Password 时，按"FUNC"key，即为完成 Password 设定值，将进入下一个选项。
	<ul style="list-style-type: none"> ➤ 是将 Sensor 校准周期以月为单位设置的 Mode，按 UP key 或 DOWN key，数字就会增加或减少。

	<ul style="list-style-type: none"> ➤ 校准周期设置范围为 01~12 个月，初始值为 OFF(不使用)。 ➤ 显示所需的月数时按"FUNC" key，即为完成校准周期设定值，将进入下一个选项。
	<ul style="list-style-type: none"> ➤ SKIP(skip) Mode 是在表示气体浓度时，设置以"0"表示气体浓度的抑制百分比 Mode，按下 UP key 或 DOWN key，百分比数值就会增加或减少。(初始值：3)
	<ul style="list-style-type: none"> ➤ 可设置范围为 Full Range 的 1%~20%以内，初始值为 3。 ➤ 显示所需的百分比时按"FUNC" key，即为完成百分比设定值，将进入下一个选项。
	<ul style="list-style-type: none"> ➤ 是设置是否使用裂解器(Pyrolyzer)的 Mode，通过 UP key 或 DOWN key 可设置使用与否。 ➤ 如果是 IR type 则不适用。
	<ul style="list-style-type: none"> ➤ 使用裂解器(Pyrolyzer)则选择 ON，不使用则选择 OFF。 按下"FUNC" key 即为完成设置，可进入下一个选项。
	<ul style="list-style-type: none"> ➤ 是显示程序版本的 Mode。 ➤ 按下"FUNC" key，将显示转向下一个的"End"，按下"FUNC" key，则进入菜单 Mode(Menu mode)。
	<ul style="list-style-type: none"> ➤ 是指完成了 Configuration Mode 的设置及变更。按下"FUNC"key，将跳转到菜单 Mode。

7.4. 程序设置 (Program setting)

	<ul style="list-style-type: none"> ➤ 在气体浓度显示状态按 2 Sec 以上的"FUNC" key，即可进入菜单选择 Mode。 ➤ 通过 UP key 或 DOWN key，可选择"PRGM"(Program mode)，按"FUNC" key，即可进入程序设置 Mode。
	<ul style="list-style-type: none"> ➤ 是设置气体浓度测量单位(Unit)的 Mode。

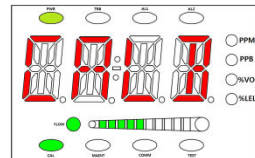
	<ul style="list-style-type: none"> ▶ 每当按下"UP key"或"DOWN key", 右侧的单位 LED 就会更换。测量单位(Unit)包括 PPM、PPB、%VOL、%LEL 等 4 种, 初始单位(Unit)为%LEL。 ▶ 在所需的测量单位 LED 变暗时按下"FUNC"key, 即为完成测量单位设置, 将进入下一个选项。
	<ul style="list-style-type: none"> ▶ 气体浓度数值的小数点位置设定信息会以"DP-S"(Decimal point)表示。 ▶ 按"FUNC"key, 将进入小数点设置功能。
	<ul style="list-style-type: none"> ▶ 在需要根据测量范围变更时会使用小数点, 在设置小数点位置时,按 UP key 或 DOWN key, 小数点位置就会有变动, 如 0.000、00.00、000.0、0000 这 4 种 ▶ 在显示所需的小数点位置时按"FUNC"key, 即为完成小数点位置设置, 将进入下一个选项。
	<ul style="list-style-type: none"> ▶ 设置测量范围最大值的 High scale 设置功能信息会以"H-SL"(High scale)表示。 ▶ 按"FUNC"key, 将进入 High scale 设置功能。 ▶ High scale 值在产品出厂时会在韩国法规规定的范围内设置。
	<ul style="list-style-type: none"> ▶ High scale 值可根据测量范围来改变设定值, 按 UP key 或 DOWN key, Scale 值就会增加或减少。 ▶ 在显示所需的 High scale 值时按下"FUNC"key, 即为完成 High scale 值设置, 将进入下一个选项。
	<ul style="list-style-type: none"> ▶ 是指完成 Program Mode 的设置及更改。 按下"FUNC"key, 将跳转到菜单 Mode。

7.5. Zero 校准 (Zero Calibration)

	<ul style="list-style-type: none"> ▶ 在测量 mode 按 2 Sec 以上的"FUNC" key, 即可进入菜单选择 Mode。 ▶ 通过 UP key 或 DOWN key, 可选择"CALB"(Calibration made), 按下"FUNC" key, 左侧下端的 CAL LED 将亮起, 进入 Calibration Mode。
	<ul style="list-style-type: none"> ▶ 显示 Zero Calibration 的选择与否。 按下"FUNC"key,

	<p>➤ 将进入 Zero 校准模式</p>
 	<p>➤ 通过 UP key 或 DOWN key 选择"YES"后按下"FUNC" key, 即可显示正在测量的气体浓度。</p>
 	<p>➤ 使用校准工具, 将干净的空气以 500mL/min 流速注入到 Sensor 中, 时间为 1 分钟左右。</p> <p>➤ 注入气体后, 当测量值稳定时, 按"FUNC" key, 将自动执行 Zero calibration, 显示为 "WAIT"</p>
 	<p>➤ Calibration 成功, 将显示 2 sec 的"GOOD", 进入校准浓度显示 Mode。</p> <p>➤ Calibration 校准若不成功, 将显示 2 sec 的"FAIL", 跳转至校准浓度显示 Mode。</p>
	<p>➤ 在校准浓度显示 Mode 按"FUNC" key, 即可进入灵敏度 (Span)校准(Calibration)Mode。按下"RST" key, 可移动至"CALB"(Calibration mode)。</p>

7.6. 灵敏度校准 (Span Calibration)

	<p>➤ 在测量 mode 按 2 Sec 以上的"FUNC" key, 即可进入菜单选择 Mode。</p> <p>➤ 通过 UP key 或 DOWN key, 可选择"CALB"(Calibration mode), 按下"FUNC" key, 左侧下端的 CAL LED 将亮起, 进入 Calibration Mode。</p>
	<p>➤ 通过 UP key 或 DOWN key 可选择"SPAN"(Span Calibration mode),</p>

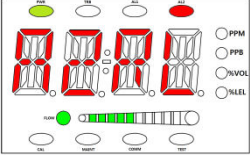
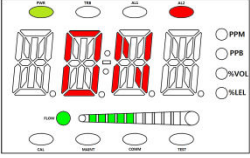
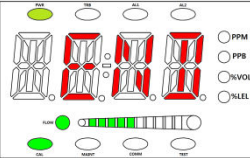
	<p>按下"FUNC" key, 即可进入 Span Calibration mode。</p>
	<p>➤ 选择是否进行灵敏度校准(Span Calibration)。通过 UP key 或 DOWN key 选择"YES"后按下"FUNC" key</p>
	<p>➤ 当浓度数字逐渐变暗时, 则为设置标准气体值的 Mode, 可通过 UP key 或 DOWN key 设置数值, 之后按"FUNC" key。</p>
	<p>➤ 使用校准工具, 将标准气体以 500mL/min 流速注入到 Sensor 中, 时间为 90 秒左右。注入气体后, 当测量值稳定时, 按下"FUNC" key, 将自动执行 Span calibration, 显示为"WAIT"</p>
	<p>➤ Calibration 成功, 将显示 2 Sec 的"G00D", 进入校准浓度显示 Mode。 ➤ Calibration 若不成功, 将显示 2 sec 的"FAIL", 跳转至校准浓度显示 Mode。</p>
	<p>➤ 在校准浓度显示 Mode 按"FUNC" key, 会显示"End", 再次按下"FUNC" key, 可移动至"CALB"Mode。</p>
	<p>➤ 是指完成 Calibration Mode 的设置及更改。按下"FUNC"key, 将跳转到菜单 Mode。</p>

7.7. Alarm 数据设置(Alarm mode)

	<ul style="list-style-type: none"> 在气体浓度显示状态按 2 Sec 以上的"FUNC" key, 即可进入菜单选择 Mode。 通过 UP key 或 DOWN key 选择"ALAM"(Alarm mode), 按"FUNC" key, 即可进入 Alarm 设置 Mode。
	<ul style="list-style-type: none"> 是 Alarm latch type(Latch)的设置 Mode。按"FUNC"key, 即可进入 LACH 设置模式。
	<ul style="list-style-type: none"> 每当按下"UP key"或"DOWN key", Mode 就会改为"ON"和"OFF"。 在显示所需的 Alarm latch type 时按下"FUNC" key, 即为完成 Alarm latch type 设置, 将进入下一个选项。 Alarm latch type 具有"ON"和"OFF"两种功能, OFF 时 Alarm 自动变成 Reset, On 时用户必须按下 Reset key, 才能真正解除 Alarm 。
	<ul style="list-style-type: none"> 是设置 Trouble/Alarm relay 的 Energizer 功能的 Mode。按下"FUNC"key, 将进入 Alarm relay Energizer 设置模式。
	<ul style="list-style-type: none"> 按下"UP key"或"DOWN key", Mode 就会变成"ON"或"OFF"。 在显示所需的 Energizer model 时按下"FUNC"key, 即为完成 Energizer mode 设置, 将进入下一个选项。 Energizer mode 具有"ON"和"OFF"两种功能。OFF 时, Relay 将自动在接点为 OFF 的状态下, Trouble/Alarm 时连接到接点, 在 ON 时, 在连接的状态下, Alarm 时接点连接就会变成 OFF。
	<ul style="list-style-type: none"> Alarm1 设置功能信息将显示为"AL-1"
	<ul style="list-style-type: none"> 是设置 Alarm1 Level 值的 Mode。设定范围可在 1~High Scale 的 90%以内。 按下 UP key 或 DOWN key, Alarm1 的数值就会增加或减少。 在显示所需的 Alarm1 值时按下"FUNC" key, 即完成 Alarm1 的设置, 将进入下一个选项。 Alarm level 在产品出厂时将在韩国法规规定的浓度范围内设置。
	<ul style="list-style-type: none"> 是设置 Alarm1 运行方向的 Mode, 按下 UP key 或 DOWN key,

	<p>就会显示"1H"或"1L"。</p> <ul style="list-style-type: none"> ➤ 比"Alarm1"设定值大或相同时将运行"1H"，比"Alarm1"设定值小或相同时将运行"1L" Mode。 ➤ 在显示所需的 Mode 时按"FUNC"key 即完成设置，将进入下一个选项。
	<ul style="list-style-type: none"> ➤ 是设置运行 Alarm1 的 Dead band 值的 Mode，通过 UP key 或 DOWN key 来设定数值。 ➤ 是 Alarm1 在"1H"Mode 时，超过 Alarm 值加 Dead band 值则启动，低于 Alarm 值减去 Dead band 值则被解除的功能。 ➤ 是 Alarm1 在"1L"时，低于 Alarm 值减去 Dead band 值则启动 Alarm1，超过 Alarm 值加 Dead band 值则被解除的功能。 ➤ 在显示所需的 Alarm1 Dead band 值时按"FUNC"key 即完成设置，将进入下一个选项。 ➤ 当气体浓度临近 Alarm1 设定值时，Alarm1 警报就会反复进行 On/Off 操作，为了解决这种现象，于是加入了可设置迟滞(hysteresis)值的功能，出厂时的设置为 0。 ➤ 例) 警报设定值为 20%LEL/ Dead band: 当为 2%LEL 时，以 20%LEL 为准，警报将在 22%LEL 时启动，在 18%LEL 时解除。
	<ul style="list-style-type: none"> ➤ Alarm1 等待时间设置功能信息将显示为"AL1T"。
	<ul style="list-style-type: none"> ➤ 是防止 Gas detector 因外部冲击及杂音等的影响而非正常的瞬间发生故障的功能，时间设定范围为 0~30sec。 ➤ 按下 UP key 或 DOWN key，Alarm1 的等待时间都会以 SEC 为单位增加或减少，可通过该方法设置 Alarm1 的等待时间。 ➤ 在显示所需的 Alarm1 等待时间时按"FUNC" key，即可完成 Alarm1 等待时间设置，将进入下一个选项。 ➤ 例) 当警报设定值为 20%LEL，Delay time 为 5 Sec 时，将以 20%LEL 为准，测量值高于警报设定值的 5SEC 以上时，就会发生警报，在 5SEC 以内低于警报设定值时就不会发生警报
	<ul style="list-style-type: none"> ➤ Alarm1(Relay)接点输出设置功能信息将显示为"A1RL"。
	<ul style="list-style-type: none"> ➤ 是为设置 Alarm1 接点输出的 Mode，按下 UP key 或 DOWN key 就会变成"ON"或"OFF"。 ➤ 选择所需的 Alarm1 接点输出方式，按下"FUNC" key，即完成 Alarm1 的接点输出 Mode 设置，将进入下一个选项。 ➤ Alarm1 接点输出 Mode 有"ON"和"OFF"两种功能，OFF

	<p>不输出 Alarm1 接点，ON 时则输出 Alarm1 接点。</p>
	<ul style="list-style-type: none"> ➤ Alarm2 值设置功能信息将显示为"AL-2"。
	<ul style="list-style-type: none"> ➤ 是设置 Alarm2 Level 值的 Mode，设置范围在 1~High Scale 的 100%值以内。 ➤ 按下 UP key 或 DOWN key，Alarm2 的数值就会增加或减少。 ➤ 显示所需的 Alarm2 值时按下"FUNC" key，即完成 Alarm2 的数值设置，将进入下一个选项。 ➤ Alarm level 在出货时会设置为符合韩国法规规定的浓度。
	<ul style="list-style-type: none"> ➤ 是设置 Alarm2 运行方向的 Mode，按下 UP key 或 DOWN key，就会显示"2H"或"2L"。 ➤ "2H"Mode 是比 Alarm2 设定值大或相同时运行的 Mode，"2L"Mode 是比 Alarm2 设定值小或相同时运行的 Mode。 ➤ 显示所需的 Mode 时按"FUNC"key，即完成设置，将进入下一个选项。
	<ul style="list-style-type: none"> ➤ 是设置运行 Alarm2 的 Dead band 值的 Mode，可通过 UP key 或 DOWN key 来设置。 ➤ 是 Alarm2 在"2H"Mode 时，超过 Alarm 值加 Dead band 值则启动 Alarm2，低于 Alarm2 值减去 Dead band 值则被解除的功能。 ➤ 是 Alarm2 在"2L"时，低于 Alarm2 值减去 Dead band 值则启动 Alarm2，超过 Alarm2 值加 Dead band 值则被解除的功能。 ➤ 在显示所需的 Alarm2 Dead band 值时按"FUNC" key，即完成设置，将进入下一个选项。 ➤ 当气体浓度临近 Alarm2 设定值时，Alarm2 警报就会反复进行 On/Off 操作，为了解决这种现象，于是加入了可设置迟滞(hysteresis)值的功能，出厂时的设置为 0。 ➤ 例) 当警报设定值为 20%LEL，Dead band 为 2%LEL 时，将以 20%LEL 为准，在 22% LEL 时发生警报，在 18%LEL 时就会解除。
	<ul style="list-style-type: none"> ➤ Alarm2 等待时间设置功能信息将显示为"AL2T"。
	<ul style="list-style-type: none"> ➤ 是防止 Gas detector 因外部冲击及杂音等的影响而非正常的瞬间发生故障的功能，时间设定范围为 0~30sec。 ➤ 按下 UP key 或 DOWN key，Alarm2 的等待时间都会以 SEC 为单位增加或减少，可通过该方法设置 Alarm2 的等待时间。 ➤ 在显示所需的 Alarm2 等待时间时按"FUNC" key，即可完成 Alarm2 等待时

	<p>间设置，将进入下一个选项。</p> <p>➤ 例) 当警报设定值为 20%LEL, Delay time 为 5 Sec 时, 将以 20%LEL 为准, 测量值高于警报设定值的 5SEC 以上时, 就会发生警报, 在 5SEC 以内低于警报设定值时就不会发生警报</p>
	<p>➤ Alarm2(Relay)接点输出设置功能信息将显示为"A2RL"。</p>
	<p>➤ 是为设置 Alarm2 接点输出的 Mode, 按下 UP key 或 DOWN key 就会变成"ON"或"OFF"。</p> <p>➤ 选择所需的 Alarm2 接点输出方式, 按下"FUNC" key, 即完成 Alarm2 的接点输出 Mode 设置, 将进入下一个选项。</p> <p>➤ Alarm2 接点输出 Mode 有"ON"和"OFF"两种功能, OFF 不输出 Alarm2 接点, ON 时则输出 Alarm2 接点。</p>
	<p>➤ 是指 Alarm Mode 的设置及更改已完成。按下"FUNC"key, 将跳转至菜单 Mode。</p>

8. Troubleshooting

8.1. Fault List

Fault	Description & Condition	发生原因
E-10	主机未安装 Sensor Cartridge 或不合格时	1)Sensor Cartridge 连接不良 2)Sensor Cartridge Unit 不良
E-11	主机与 Sensor Cartridge 间无法连接时	1)Sensor Cartridge Unit 不良 2)主机不良
E-12	Sensor Cartridge 没有气体 Sensor 时	Sensor Cartridge Unit 不良
E-13	Sensor PCB 的 EPROM 不合格时	Sensor Cartridge EEPROM 不良
E-14	传感器自诊时状态不良	Sensor Cartridge 内气体 Sensor 功能故障
E-20	流量 Sensor 无法启动时	Main Unit 内流量传感器故障
E-21	流量 Sensor 的流量低时	流量值被测定为低于 0%时
E-22	流量 Sensor 的流量高时	流量值被测定为高于 120%时
E-23	流量 Sensor 低于 low level(250ml)时	流量值被测定为 low level 以下时 (L-FL on 时)
E-30	测量的 Pyrolyzer 电流小于 50mA 时	1) Pyrolyzer 连接不良 2) Pyrolyzer 内部热线故障
E-31	无法识别主机内部的 EEPROM 时	Main Board 内 EEPROM 故障
E-32	测量的 Pyrolyzer 电流在 900mA 以上时	Pyrolyzer 故障
E-34	气体测量值持续 Hunting 时	1) 确认气体传感器测量状态 2) 确认输入电源噪音流入与否 3) Sensor Cartridge Unit 不良 4) 主机不良

[Table 5. Fault List]

8.2. Warning Code

Warning	Description & Condition	发生原因
W-01	超过校准有效期时	传感器超过有效期
W-02	无法输入 Sensor 制造日期时	传感器制造日期错误

[Table 6. Warning Code]

8.3. Recovery List

No	发生原因	解决方案
1	Sensor Cartridge 连接不良	1) 确认 Sensor Cartridge 连接器状态 2) 更换 Sensor Cartridge
2	Sensor Cartridge Unit 不良	更换 Sensor Cartridge
3	气体 Sensor 功能故障	更换气体传感器
4	Sensor Cartridge EEPROM 不良	1) 存储器初始化后, 修改与重新校准 Parameter 2) 发生相同现象时需更换 Sensor Cartridge
5	流量传感器故障	更换主机
6	流量值被测定为低于 0%时	1) 确认 Inlet, Outlet 流量情况 2) 若不是内部通道堵塞, 则需更换主机
7	流量值被测定为高于 120%时	更换主机
8	Pyrolyzer 连接不良	1) 确认 Pyrolyzer 连接器状态 2) 若连接器无异常, 则需要更换 Pyrolyzer
9	Pyrolyzer 内部热线故障	更换 Pyrolyzer
10	Main Board 内 EEPROM 故障	1) 存储器初始化后, 修改与重新校准 Parameter 2) 发生相同现象时需更换主机
10	Pyrolyzer 故障	更换 Pyrolyzer
11	主机不良	更换主机
12	主机时间设定值错误	1) 重新设置时间 2) 更换 Backup Battery 3) 更换主机
13	传感器超过有效期	重新校准传感器或更换传感器
14	传感器制造日期错误	重新校准传感器或咨询制造厂家

[Table 7. Recovery List]

9. Interface 结构

9.1. MODBUS RS485

9.1.1. Interface setting

- Data Format: RTU
- Baud rate: 9600 bps
- Data bits: 8bits
- Stop bit: 1bits
- Parity: Even
- 其他详情请参考 www.modbus.org

9.1.2. MODBUS RS485 Register map

分类	Address	Bits	Description
整数类型气体测量值	30001	BIT15~0	气体测量值(整数类型 / 不考虑 Decimal Point)
整数类型 High Scale	30002	BIT15~0	High Scale 设定值(整数类型 / 不考虑 Decimal Point)
整数类型 1 次 Alarm 设定值	30003	BIT15~0	1 次 Alarm 设定值(整数类型 / 不考虑 Decimal Point)
整数类型 2 次 Alarm 设定值	30004	BIT15~0	2 次 Alarm 设定值(整数类型 / 不考虑 Decimal Point)
Gas detector 状态值 2	10001	BIT0	Alarm 1
	10002	BIT1	Alarm 2
	10003	BIT2	Fault Bit
	10004	BIT3	MENU Mode(Menu 进入 Flag)
	10005	BIT4	TEST
	10006	BIT5	CAL
	10007	BIT6	Reserved
	10008	BIT7	Toggle Bit(以 2 Sec 为间隔二进制位倒置)
Test Pattern On	3	BIT0~7	Gas Detector Test Pattern On(Gas Highscale 值),Write 0xFF
Normal Restart	2	BIT0~7	Gas Detector Normal Operation restart, Write 0x00

[Table 8. RS485 Address 结构]

9.2. MODBUS/TCP Interface

9.2.1. Interface setting

- MODBUS Port Number 502
- 其他详情请参考 www.modbus.org

9.2.2. MODBUS TCP/IP Register map

分类	Address	Bits	Description
Gas detector 状态值 1	40001	BIT0~3	Monitoring state
			0: Warm up
			1: 测量 Mode
			2: 禁止 Alarm 输出的测量 Mode
			3: Reserved
			4: Reserved
			5: Reserved
			6: Reserved
			7: Flow 校准 Mode
			8: Flow 校准 Mode
		9~15: Reserved	
		BIT4	Fault Active 状态
		BIT5	Reserved
		BIT6	Alarm 1 Active 状态
		BIT7	Alarm 2 Active 状态
BIT8	Alarm1 Relay Active 状态		
BIT9	Alarm2 Relay Active 状态		
BIT10	Fault Relay Active 状态		
BIT11	Toggle Bit(以 2 Sec 为间隔二进制位倒置)		
BIT12	GAS Over 状态		
BIT13~15	Reserved		
Heart Bit	40002	BIT0~15	从 0~65535, 每秒增加 1 个
实数型气体测量值	40003	BIT0~15	Gas Concentration in floating point format word 1 of 2
	40004	BIT0~15	Gas Concentration in floating point format word 2 of 2
实数型气体测量值	40005	BIT0~15	Gas Concentration in integer Format(整数类型 /不考虑 Decimal point)
Error Code	40006	BIT0~15	Error Code
Decimal point	40007	BIT0~2	Decimal point indicator

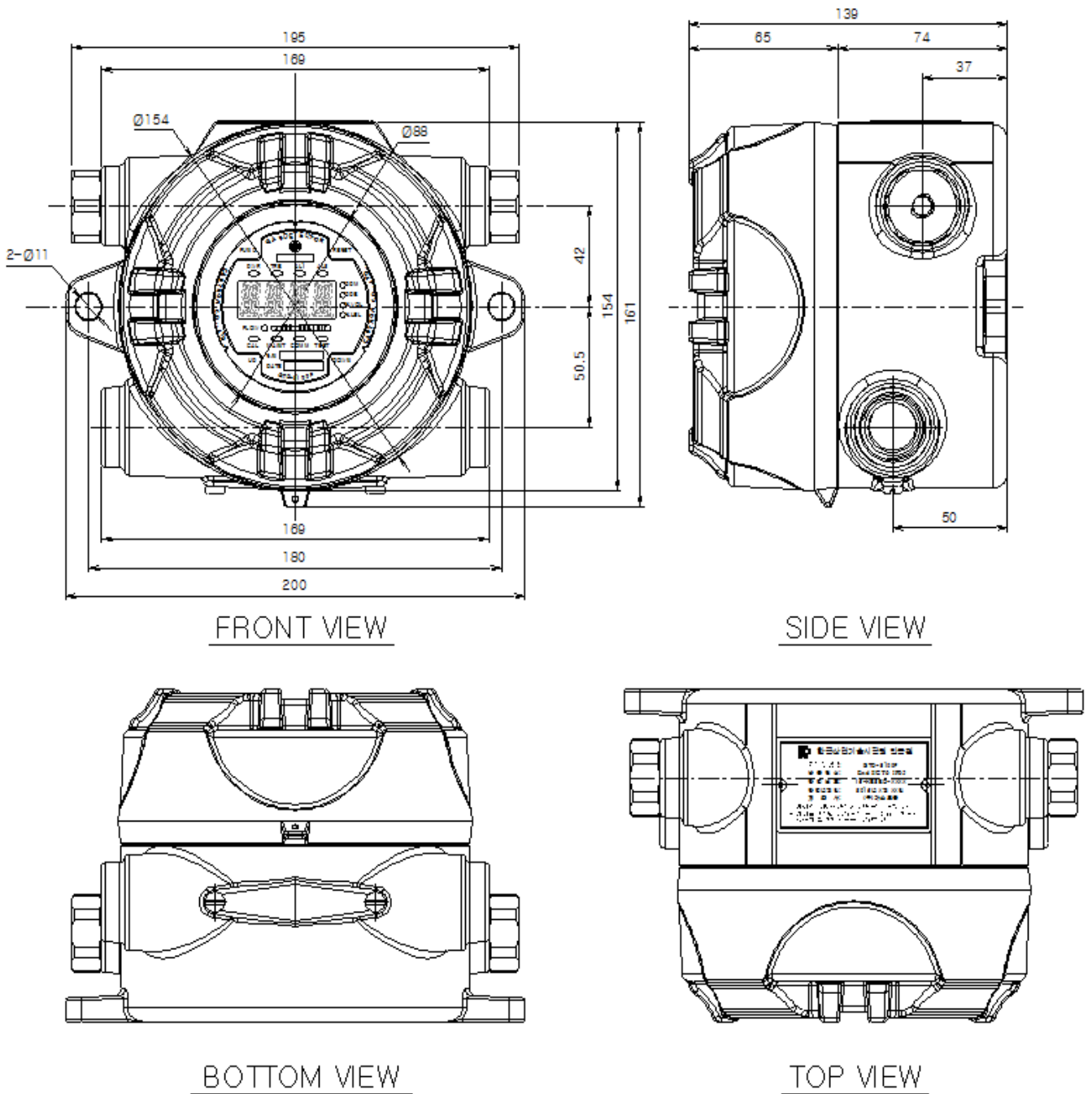
and units			0: 0 Point
			1: 1 Point
			2: 2 Point
			3: 3 Point
			4~7: Reserved
		BIT3~7	Reserved
		BIT8~11	Concentration units
			0: Reserved
			1: PPM
			2: PPB
			3: Reserved
			4: % Volume
			5~7: Reserved
8: % LEL			
BIT12~15	Reserved		
Gas detector 温度测量值	40008	BIT0~15	Temp(Signed 16bit Integer) O2 传感器
Reserved	40009	BIT0~15	Reserved
Reserved	40010	BIT0~15	Reserved
Flow 测量值	40011	BIT0~15	Flow 测量值
Reserved	40012	BIT0~15	Reserved
实数型 1 次 Alarm 设定值	40013	BIT0~15	Alarm1 Value in floating point format word 1 of 2
	40014	BIT0~15	Alarm1 Value in floating point format word 2 of 2
实数型 2 次 Alarm 设定值	40015	BIT0~15	Alarm2 Value in floating point format word 1 of 2
	40016	BIT0~15	Alarm2 Value in floating point format word 2 of 2
Reserved	40017	BIT0~15	Reserved
Reserved	40018	BIT0~15	Reserved
Gas detector 状态值 2	40019	BIT0	Alarm1
		BIT1	Alarm2
		BIT2	Fault Bit
		BIT3	MAINTENANCE(检查模式)
		BIT4	TEST
		BIT5	CAL
		BIT6	Reserved
		BIT7	Sensor Cartridge Error Bit
		BIT8	Flow Error Bit

		BIT9	Internal Communication Error
		BIT10	Pyrolyzer Error Bit
		BIT11~15	Reserved
实数型 High Scale 设定值	40020	BIT0~15	High Scale Value in floating point format word 1 of 2
	40021	BIT0~15	High Scale Value in floating point format word 2 of 2
Gas detector 状态值 2	10001	BIT0	Alarm1
	10002	BIT1	Alarm2
	10003	BIT2	Fault Bit
	10004	BIT3	MAINTANCE(Menu 进入 Flag)
	10005	BIT4	TEST
	10006	BIT5	CAL
	10007	BIT6	Reserved
	10008	BIT7	Toggle Bit(以 2 Sec 为间隔二进制位倒置)

[Table 9. MODBUS/TCP Address 结构]

10. 外形图及 Dimensions

10.1. GTD-5100F 外形图及 Dimensions



[Figure 7. GTD-5100F 外形图及 Dimensions]

11. 安装前的注意事项

11.1. 安装场所的选择(工业安全保健法规资料)

安装气体泄漏监测报警器的地点如下:

- 在建筑内、外设置的处理可燃性及有毒物质的压缩机、阀门、反应器、管道连接部位等有可能发生气体泄漏的化学设备及附属设备周边。
- 加热炉等容易引火的制造设备周围易于滞留气体的场所
- 填充可燃性及有毒物质的设备连接部周围
- 防爆区内的变电室、配电盘室、控制室等
- 其他易于气体滞留的场所

11.2. 安装位置的选择(高压气体安全管理法规资料)

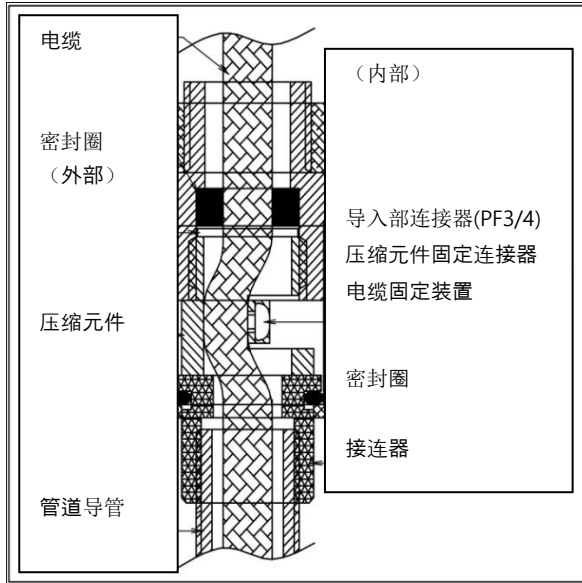
气体泄漏监测报警器的 Gas detector 应尽可能安装在靠近可能发生气体泄漏的泄漏部位。只是不会直接漏气,但容易滞留泄漏气体的地方应按照下方内容进行安装。

- 气体泄漏监测报警器安装在建筑物外时,应考虑风向、风速、气体比重等因素,安装在易于气体滞留的地点。
- 气体泄漏监测报警器安装在建筑物内时,若监测气体的比重大于空气,则安装在建筑物内的下部,比空气轻时,应安装在建筑物的换气口附近或建筑物内的上部。
- 气体泄漏监测报警器的报警器应安装在设有 Gas detector 的地点及工人常驻的地方。

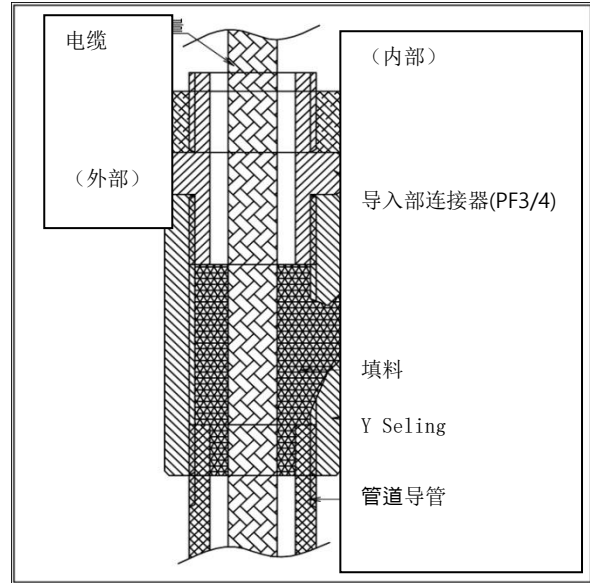
11.3. 安装时的注意事项

安装时应避免触碰雨水等可能会因电气造成障碍的位置, 因需定期维护, 所以建议安装在易于操作的场所。有振动或冲击的场所可能会影响功率, 因此请避开这些场所进行安装, Sensor 部应向着重力方向安装。

- 本设备为耐压防爆结构, 属于针对一般单位及化学成套设备的气体、蒸汽的 GROUP II, 可用于 ZONE 1(ONE)-1 类危险场所及 ZONE 2(TWO)-2 类危险场所。
- 承受温度在相当 T6 的 85°C 以下。
- 周围温度需在 -10°C ~ 60°C 范围。
- 安装高度: 海拔 1,000M 以下
- 相对湿度: 5% ~ 99%(Non-condensing)
- 安装场所: 室外及室内
- 气体或蒸汽的爆炸起火标准: Ex d IIC T6
- 连接电线时, 需在电线导入处使用防爆型电缆接头, 若进行金属电线管接线工程时, 为防止在 50mm 以内发生煤气等通过电线管道移动或爆炸时的火焰蔓延, 应密封电线管道, 即进行密封 (Sealing) 工作。所有材料及其他在导入部收尾处使用的材料, 必须使用经安全认证后的合格产品!
- 连接本设备和电线管时, 螺纹应拧紧 5 条纹以上。
- 请在满足其他[使用地点防爆结构, 电气机械器具配线等的选定、安装及维修等标准]的条件下进行操作。



[Figure 8. 内压密封方式]



[Figure 9. Y Sealing Compound]

12. 修订记录

Version	Contents	Date
Rev. 1.0	说明书初次修订	2016.09.29
Rev. 2.0	更改安装时的注意事项内容	2017.02.02
Rev. 2.1	1. 增加 RS-485 用 Address 2. 修改 Alarm1 跳线安装标记错误(J5->J6) 3. 修改 Fault List 的 Pyrolyzer 电流标准 4. 修改错字 5. 修改 Analog Output 标记错误	2017.05.04
Rev. 2.2	- 修改部分错字 - 更改 Analog Output Current 值 - 插入警告语 - 增加 3 Wire sink type	2017.11.28
Rev. 2.3	1. 修改错字及错误标记的内容 2. 修改 Modbus Address Map	2019.12.30