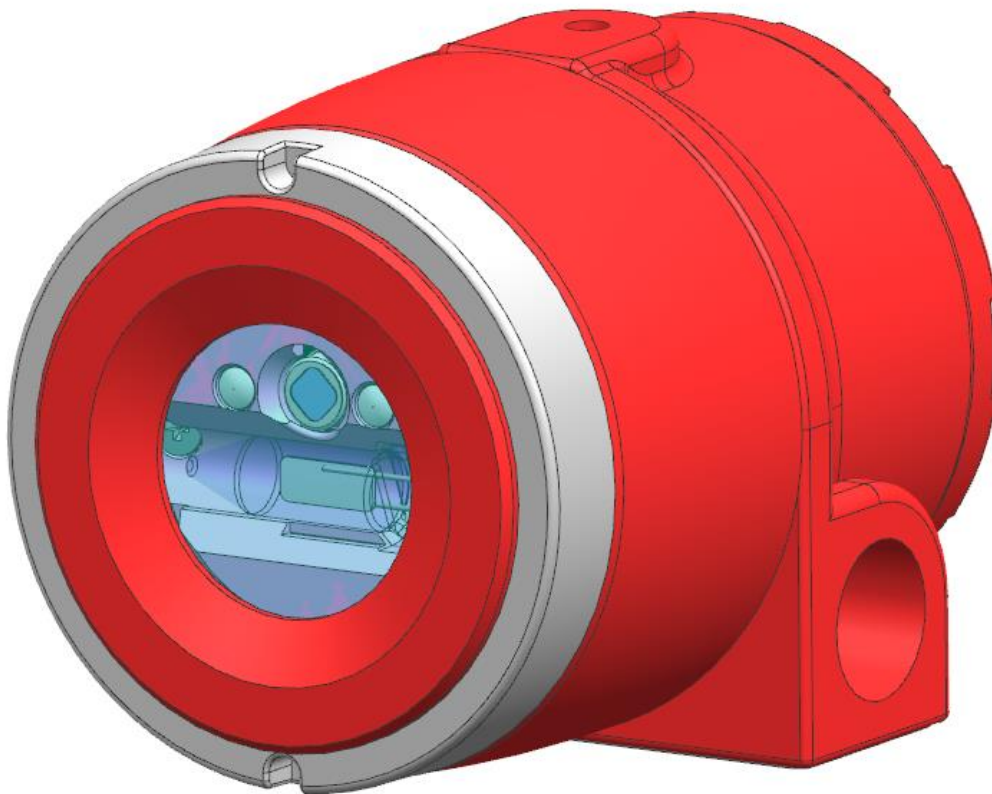


GTF-1100U

Instruction Manual

Revision: 1.3



为正确的使用请仔细阅读。

感谢购买我社(株) GASTRON 的产品。

(株)GASTRON 作为火花&气体探测器及 F&G 监测系统专业公司，以其一流的品质和使用的便利性，受到了广大消费者的认可。为了能近距离的为消费者提供所需的产品，为开发令客户满意的火花&气体探测器正不断努力做着研究。

现在开始请用(株)GASTRON 的产品解决有关火花&气体探测器的所有烦恼。(株)GASTRON 将为其负责，令大家满意。

本使用说明书载有对 GTF-1100U 的操作方法以及简单的维护方法等。请仔细阅读后妥善保管，在使用中如有疑问可作为参考来解决问题。

购买我社产品后若发生异常，请与以下地址联系。

- 地址：京畿道军浦市军浦尖端产业 1 路 23 (富谷洞)
- Tel: 031-490-0800
- Fax: 031-490-0801
- URL : www.gastron.com
- e-mail : gastron@gastron.com

注

- 为了火花探测器的正确操作，请每 6 个月检查 1 次以上。
- 若不进行定期检查，可能会因传感器老化引发设备故障。
- 如需拆卸本机器，需由对火花探测器领域具有专业知识的技术者来操作。
- 有关火花探测器的检查内容请联系我社的技术部、e-mail，或参考 web site。

为提高产品性能及使用便利性，在无事先通知的情况下可能会更改本产品及产品说明书。

TABLE OF CONTENTS

1. 概要	6
2. 特点	6
3. 产品编号	7
4. 规格 (Specification).....	8
4.1. 一般配置(General Specifications).....	8
4.2. 机械配置(Mechanical Specifications)	8
4.3. 电气配置(Electrical Specifications (Standard Type))	9
4.4. 环境配置(Environmental Specifications)	9
4.5. 材质选择	9
5. 探测器性能.....	10
5.1. 燃料及距离.....	10
5.2. 视野角度(F.O.V. (Field of View))	10
5.3. 错误预警抗性	11
5.4. 存在错误预警因素时的火焰反应.....	12
5.5. 输出信号	14
5.6. 探测器状态.....	15
5.7. Latching.....	16
5.8. 自诊(B.I.T. (Built In Self Test)).....	16
5.9. 故障警报	16
5.10. 0~20mA 电流输出.....	17
5.11. RS-485 Address 设置.....	17
6. 安装	18
6.1. Body Cap 的分离	18
6.2. Terminal PCB 结构	19
6.3. 电线配置	20
6.4. 电线安装长度	21
6.5. 接线.....	22
6.5.1. 继电器接线.....	22
6.5.2. 电流输出接线.....	23
6.5.3. RS-485 通信接线.....	24
7. 各部位的名称及说明	25
7.1. 正面结构	25

7.2. 构成因素	26
8. 大小	28
8.1. GTF-1100U 大小.....	28
8.2. GTF-1100U + Weather Proof Cover + Bracket Assembly 大小.....	29
8.3. GTF-1100U 标签(KFI 韩国消防产业技术院).....	30
8.4. GTF-1100U 标签(FM).....	31
9. 运作	32
9.1. 打开电源	32
9.2. 探测器基本值设置	32
9.3. 自动自诊 (Auto B.I.T.)	32
9.4. 利用 FS-310 Simulator 的试验.....	32
10. 认证	33
10.1. CE.....	33
10.2. KCs.....	34
10.3. FM.....	34
11. Accessories.....	35
11.1. Flame Simulator (Part No. FS-310).....	35
11.1.1. 概要.....	35
11.1.2. 特点.....	35
11.1.3. 运作.....	35
11.1.4. 故障显示	35
11.1.5. 一般配置(General Specifications).....	36
11.1.6. 机械配置(Mechanical Specifications).....	36
11.1.7. 电气配置(Electrical Specifications (Standard Type))	36
11.1.8. 环境配置(Environmental Specifications)	36
11.1.9. 充电器配置(Charger Specifications).....	36
11.1.10. 各部分的名称.....	37
11.1.11. Battery 充电	39
11.1.12. EMC.....	39
11.2. Weather Proof Cover(Part No. FWP-1000).....	40
11.3. Weather Proof Cover Assembly	41
11.4. Mounting Bracket Dimension (Part No. FMB-1000).....	42
11.5. Bracket Assembly.....	43
11.6. Bracket Tilt.....	44

11.7. 格兰头方向.....	45
12. 安装时的注意事项.....	46
13. 注意	47
14. 修订记录.....	48

1. 概要

GTF-1100U 火花探测器是为了在初期探测到在所有产业现场可能发生的火灾，防止大型事故的发生而开发。

可安装在所有可能发生火灾的产业现场以及有火灾危险的地区，时时、持续的进行探测。

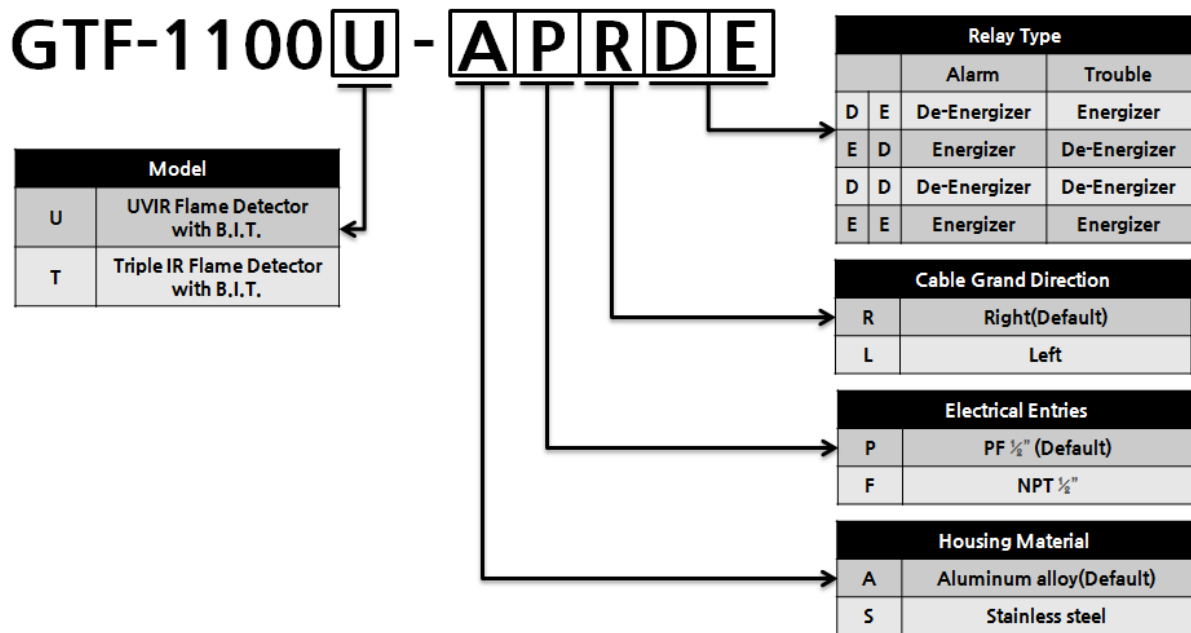
插入了可感知在火灾时用肉眼无法区分的紫外线波长带(UV-C)和红外线波长带(CO2)的两种高灵敏 Sensor，可快速感知火灾， 尽量减少因干扰因素引起的错误预警。

通过产品内安装的 LED 显示状态，输出 0-20mA 电流输出、RS-485 通信、火灾&故障继电器的接点。

2. 特点

- UV/IR(紫外线/红外线)双传感器
- 感知距离: 30m
- 视野角度(FOV, Field of View): 水平: 100°
垂直: 100°
- 自动&手动自检功能 (B.I.T. **B**uilt **I**n **S**elf **T**est)
- 界面
 - 继电器接点输出(火灾&故障)
 - RS-485 通信
 - 0~20mA 输出
- 指示灯
 - 状态 LED (Bi-Color: RED & GREEN), 火灾 LED (RED)
- 认证
 - EMC: EN50130-4, EN61000-6-4
 - KCs (Ex d IIC T6/T5/T4)
 - KFI: 感 17-86
 - FM3260
 - ✓ Class I Division1 Groups A B C and D
 - ✓ Class II, III Division 1 Groups E F and G
- Accessory
 - Flame Simulator (Part No. FS-310)
 - Weather Proof Cover (Part No. GWP-1000)
 - Mounting Bracket (Part No. FMB-1000)

3. 产品编号



Ex) GTF-1100U-APRDE

- 产品: GTF-1100U UVIR with B.I.T.
- 产品: Aluminum alloy
- Electrical Entries: PF ½"
- 格兰头方向: 右 (以探测器正面为准, 参考 Table 25)
- 火灾继电器设置: De-Energizer
- 故障继电器设置: Energizer

4. 规格 (Specification)

4.1. 一般配置(General Specifications)

I T E M S	S P E C I F I C A T I O N	
波长(Wave Lengths)	紫外线传感器	185 - 260nm
	红外线传感器	4.5 - 4.8 μ m
公称探测距离(Detection Distance)	30m (0.1 m ² n-Heptane pan fire)	
视野角度(Field of View)	水平: 100°, 垂直: 100°	
反应时间(Typical Response Time)	平均 5.1sec (4.6sec ~ 5.1sec) (0.1 m ² n-Heptane pan fire / 30m)	
指示灯(Indicator)	状态 LED(Bi-Color: Red & Green) 火灾 LED(Green)	
输出(Output)	0-20mA 电流输出	
	火灾继电器, 故障继电器 SPST (1A at 30VDC or 0.3A at 125VAC)	
	RS-485 通信(MODBUS RTU)	
保修(Warranty)	2 Years	

4.2. 机械配置(Mechanical Specifications)

I T E M S	S P E C I F I C A T I O N	
防爆结构(Explosion Proof type)	内压防爆	
认证(Approvals Classification)	KCs	Ex d II C T4, T5, T6
	FM	Class I Division1 Groups A B C and D Class II, III Division 1 Groups E F and G
防水等级(Degree of protection)	IP66, IP67	
大小(Dimension, GTF-1100U)	76(W) × 76(H) × 96.5(D) mm	
大小 (Dimension, GTF-1100U + Assembly)	150(W) x 126(H) x 240(D) mm	
重量(Dimension, GTF-1100U)	App. 0.7kg	
导入口(Cable inlet)	KCs	½" PF, PT, NPT(½" PF default specification)
	FM	½" NPT

材质(Housing Material)	Aluminum alloy or Stainless steel
----------------------	-----------------------------------

4.3. 电气配置(Electrical Specifications (Standard Type))

I T E M S	S P E C I F I C A T I O N	
运转功率(Operating Power)	Absolute min:	18V
	Nominal:	24V
	Absolute max:	32V
	Ripple maximum allowed:	1V pk-pk
动力消耗(Power consumption)	等待状态(Without B.I.T.)	2.2W @32VDC
		1.8W @24VDC
		1.5W @18VDC
动力消耗(Power consumption)	等待状态(With B.I.T.)	3.4W @32VDC
		2.9W @24VDC
		2.4W @18VDC
动力消耗(Power consumption)	火灾状态	2.3W @32VDC
		1.9W @24VDC
		1.6W @18VDC
电线配置(Wiring Specifications)	CVVSB with shield 0.75sq * 10C (KFI 专用)	
电磁波(EMC Protection)	EN50130-4, EN61000-6-4	

4.4. 环境配置(Environmental Specifications)

I T E M S	S P E C I F I C A T I O N	
周边温度(Ambient Temperature)	KCs	T6 = -50°C ≤ Ta ≤ 60°C
		T5 = -50°C ≤ Ta ≤ 75°C
		T4 = -50°C ≤ Ta ≤ 85°C
	FM	T6 = -40°C ≤ Ta ≤ 60°C
		T5 = -40°C ≤ Ta ≤ 75°C
工作温度(Operation Temperature)	-40°C ~ 75°C	
保管温度(Storage Temperature)	-50°C ~ 80°C	
使用湿度(Operation Humidity)	Up to 95% RH (Non-condensing)	

4.5. 材质选择

I T E M S	S P E C I F I C A T I O N
-----------	---------------------------

Flame Simulator	FS-310	Aluminum alloy
Weather Proof Cover	FWP-1000	Aluminum alloy
Mounting Bracket	FMB-1000	Aluminum alloy

[Table 1: Specification]

5. 探测器性能

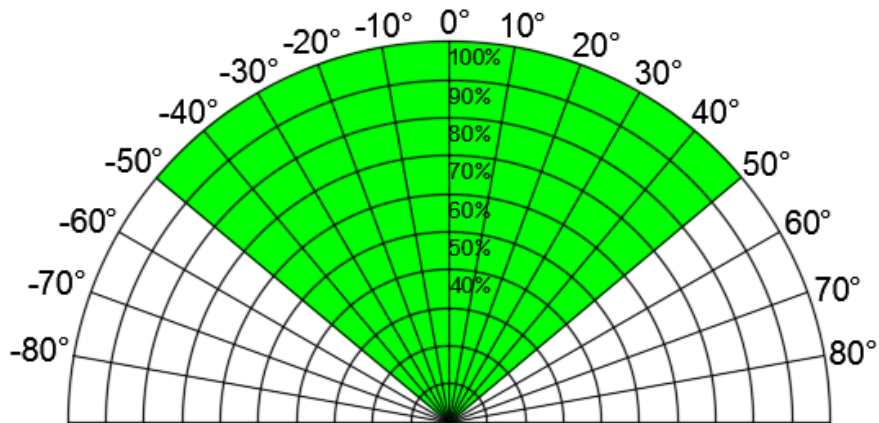
5.1. 燃料及距离

燃料	距离(m)
n-Heptane	30

[Table 2: 燃料及距离]

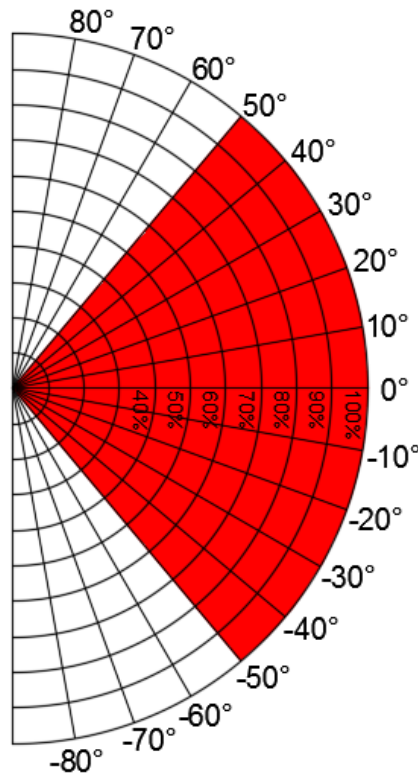
5.2. 视野角度(F.O.V. (Field of View))

➤ 水平: 100°



[Figure 1: 水平]

➤ 垂直: 100°



[Figure 2: 垂直]

5.3. 错误预警抗性

- 如下所示，存在影响火花探测的错误预警因素，下表注明了在探测器中不被认定为火灾的条件。

错误预警因素	伪造的错误预警反应性(m)	未伪造的错误预警反应性(m)
Direct or reflected sunlight	IAD	IAD
Arc welding DC (190 ± 20) A, 7014 rod	3	3
Grinding metal	1	1
Fluorescent lamp 35W * 2	IAD	IAD
Halogen lamp 1kW	IAD	IAD
Halogen lamp 500W	IAD	IAD
Radiation Heater 1.5kW with Fan	IAD	IAD

Radiation Heater 3kW	IAD	IAD
Incandescent light 300W	IAD	IAD
Mercury vapor lamp 175W	IAD	IAD
Sodium lamp 70W	IAD	IAD
Lit cigarette	IAD	IAD
Lit cigar	IAD	IAD
Match, Wood, Stick including flare up	1	1
Flashlight(MX 991/U, Pelican Stealth Lite 2460)	IAD	IAD

[Table 3: 错误预警列表]

- IAD = Immune at Any Distance

5.4. 存在错误预警因素时的火焰反应

- 下表为错误预警因素与火花并存时的感知距离。

错误预警因素与探测器的距离(m)		火花与探测器的距离			
		存在伪造错误预警时的反应性		存在未伪造错误预警时的反应性	
		距离(m)	时间(sec)	距离(m)	时间(sec)
Direct sunlight	-	30	5.4 (4.3 ~ 5.4)	30	5.8 (4.7 ~ 5.8)
Reflected sunlight	IAD	30	4.7 (4.0 ~ 4.7)	30	5.2 (4.5 ~ 5.2)
Arc welding DC (190 ± 20) A, 7014 rod	5	15	5.1 (4.5 ~ 5.1)	30	5.3 (3.3 ~ 5.3)
Grinding metal	1	30	8.6 (5.4 ~ 8.6)	30	5.3 (4.8 ~ 5.3)
Fluorescent lamp 35W * 2	IAD	30	6.4 (5.1 ~ 6.4)	30	6.7 (5.4 ~ 6.7)
Halogen lamp 1kW	IAD	30	6.5 (5.1 ~ 6.5)	30	7.7 (5.8 ~ 7.7)

Halogen lamp 500W	IAD	30	11.2 (5.5 ~ 11.2)	30	5.6 (4.7 ~ 5.6)
Radiation Heater 1.5kW with Fan	IAD	30	8.8 (5.6 ~ 8.8)	30	5.4 (4.1 ~ 5.4)
Radiation Heater 3kW	IAD	30	8.6 (5.8 ~ 8.6)	30	5.6 (4.7 ~ 5.6)
Incandescent light 300W	IAD	30	8.7 (5.9 ~ 7.8)	30	10.9 (5.2 ~ 10.9)
Mercury vapor lamp 175W	IAD	30	5.4 (4.7 ~ 5.4)	30	5.6 (4.9 ~ 5.6)
Sodium lamp 70W	IAD	30	6.7 (5.2 ~ 6.7)	30	5.8 (5.3 ~ 5.8)
Flashlight(MX 991/U)	IAD	30	7.4 (5.9 ~ 7.4)	30	6.1 (5.7 ~ 6.1)
Flashlight (Pelican Stealth Lite 2460)	IAD	30	5.5 (5.0 ~ 5.5)	30	5.3 (4.7 ~ 5.3)

[Table 4: 错误预警源与探测器的距离]

5.5. 输出信号

- 2 继电器接点信号(火灾, 故障)
- 0~20mA 电流输出(steped)
- RS-485 通信

输出状态	输出	Note
火灾继电器 (De-energized)	SPST 基本设置 N.O	通过 J2 Jumper 可更改 N.O or N.C
故障继电器 (Energized)	SPST 基本设置 N.O	通过 J3 Jumper 可更改 N.O or N.C
0~20mA 电流输出	Source Type	
RS-485 通信	Modbus RTU Protocol	

[Table 5: 输出信号]

- 火灾继电器 (基本设置 De-energized, N.O)

状态		
Jumper		
等待状态		
火灾状态		

[Table 6: 火灾继电器运作及 Jumper 更改]

- 故障继电器 (基本设置 Energized, N.O)

状态		
Jumper		
等待状态		
故障状态		

[Table 7: 故障继电器运作及 Jumper 更改]

5.6. 探测器状态

- 通过下表可确定探测器的当前状态

状态	内容
功能检查	打开电源后进行各功能检查。
感应待机状态	完成功能检查后的火灾探测待机状态。
自诊	为确认各传感器的正常运行，定期或手动进行自诊的功能。
故障 1 电压变动	输入电源超出动作范围(18~32VDC)，维持 5 秒以上时，将储存总障碍发生次数。
故障 2 自诊错误	内部自诊灯运转时传感器的反应低于标准值。
故障 3 系统错误	内部储存数据的有效性检查失败时。
故障 4 传感器错误	红外线传感器的基准电位上升或下降，导致无法感知的状态维持 1 小时以上时。
火灾隐患警报	感知火灾危险
火灾警报	感知火灾

[Table 8: 探测器状态]

- 可以根据探测器的状态确认各功能的输出。

状态	状态 LED	火灾 LED	火灾继电器	故障继电器	电流输出
功能检查	Green, Red 500ms 交替闪烁	Red 500ms 闪烁	OFF	OFF	0mA±3%
感应待机状态	Green 3s 1 回闪烁	OFF	OFF	ON	4mA±3%
自诊	Green 3s 1 回闪烁	OFF	OFF	ON	4mA±3%
故障 1 电压变动	Yellow 1s 1 回闪烁	OFF	OFF	OFF	0mA±3%
故障 2 自诊错误	Yellow 1s 2 回闪烁	OFF	OFF	OFF	1mA±3%
故障 3 系统错误	Yellow 1s 3 回闪烁	OFF	OFF	OFF	2mA±3%
故障 4 传感器错误	Yellow 1s 4 回闪烁	OFF	OFF	OFF	3mA±3%
火灾隐患警报	Green	Red 闪烁	OFF	OFF	4mA±3%

	3s 1 回闪烁	200ms			
火灾警报	Green 3s 1 回闪烁	Red 变亮	ON	OFF	20mA±3%

[Table 9: 探测器状态输出]

5.7. Latching

- 感应火灾时维持感应状态。
- 在维持 Latching 状态期间，所有功率均与火灾一同保持一致。
- 在维持 Latching 状态期间，无法使用自诊(B.I.T.)功能。
- 关闭电源后重新开启才能恢复到待机状态。
- 基本设置通过 Latch ON 来设置。

5.8. 自诊(B.I.T. (Built In Self Test))

- 确认各传感器是否正常运作。
- 功能检查后，每小时自动运作一次。
- 通过 Terminal PCB 的 B.I.T.端子可进行手动操作。将 B.I.T.端子连接到 N24 时运作。
- 进行自动自检时若发生错误将以 5 秒为单位再次执行 10 次，判断有无异常。
- 传感器或发信线圈运作不正常，再或 PCB 出现异常时发生自诊错误 2。

5.9. 故障警报

- 故障警报可通过 4 种功率确认。
- 状态 LED 将以 Yellow 闪烁，在采取措施之前无法感知火灾。
- 可通过故障继电器、0-20mA 电流输出、RS-485 通信确认故障。

故障	内容	恢复条件
故障 1 电压变动	输入电源超出动作范围(18~32VDC)，维持 5 秒以上时，将储存总障碍发生次数。	电压恢复到正常范围时自动恢复为待机状态
故障 2 自诊错误	内部自诊灯运转时传感器的反应低于标准值。	需检查探测器
故障 3 系统错误	内部储存数据的有效性检查失败时。	需检查探测器
故障 4 传感器错误	红外线传感器的基准电位上升或下降，导致无法感知的状态维持 1 小时以上时。	需检查探测器

[Table 10: 故障警报]

5.10. 0~20mA 电流输出

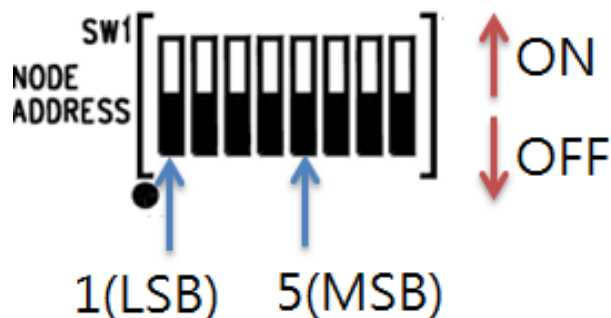
- 根据探测器状态的电流输出。
- 可通过 Terminal PCB 的 mA 端子确认。

状态	输出
功能检查	4mA ± 3%
感应待机状态	4mA ± 3%
自诊	4mA ± 3%
故障 1 电压变动	0mA ± 3%
故障 2 自诊错误	1mA ± 3%
故障 3 系统错误	2mA ± 3%
故障 4 传感器错误	3mA ± 3%
火灾隐患警报	4mA ± 3%
火灾警报	20mA ± 3%

[Table 11: 0~20mA 电流输出]

5.11. RS-485 Address 设置

- 可通过 Terminal PCB 的开关改变 RS-485 Address。
- 通过 1~5 号的开关可最大设置到 31 号。
- 若 Address 重复，就无法正常连接。
- 开关向上设置时为 ON，向下设置时为 OFF。



Switch No. / Address	1 (LSB)	2	3	4	5 (MSB)
1 (0x01)	<u>ON</u>	OFF	OFF	OFF	OFF
2 (0x02)	OFF	<u>ON</u>	OFF	OFF	OFF
3 (0x03)	<u>ON</u>	<u>ON</u>	OFF	OFF	OFF
4 (0x04)	<u>ON</u>	OFF	<u>ON</u>	OFF	OFF
5 (0x05)	OFF	<u>ON</u>	<u>ON</u>	OFF	OFF
...

28 (0x1C)	OFF	OFF	<u>ON</u>	<u>ON</u>	<u>ON</u>
29 (0x1D)	<u>ON</u>	OFF	<u>ON</u>	<u>ON</u>	<u>ON</u>
30 (0x1E)	OFF	<u>ON</u>	<u>ON</u>	<u>ON</u>	<u>ON</u>
31 (0x1F)	<u>ON</u>	<u>ON</u>	<u>ON</u>	<u>ON</u>	<u>ON</u>

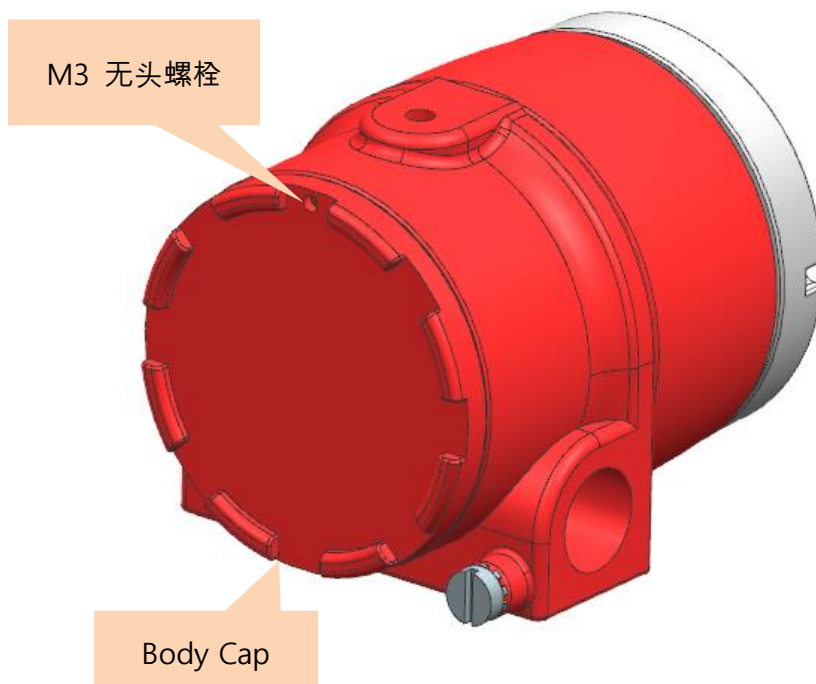
[Table 12: RS-485 Address]

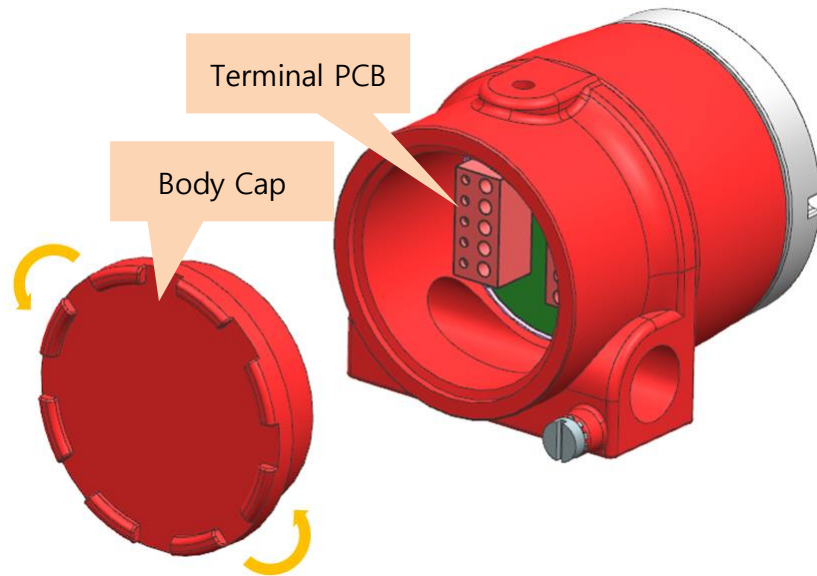
6. 安装

- 打开或操作准备或已在现场安装的火花探测器的 Cover 时，除被允许的使用者或在本社负责安装及维修的人员外，其他人员绝对不可以触碰，否则可能会引发火灾或爆炸事故等严重的人员伤亡及财产损失。请确认周围是否残留爆炸性气体，是否有易燃物品后，务必切断电源再进行操作。

6.1. Body Cap 的分离

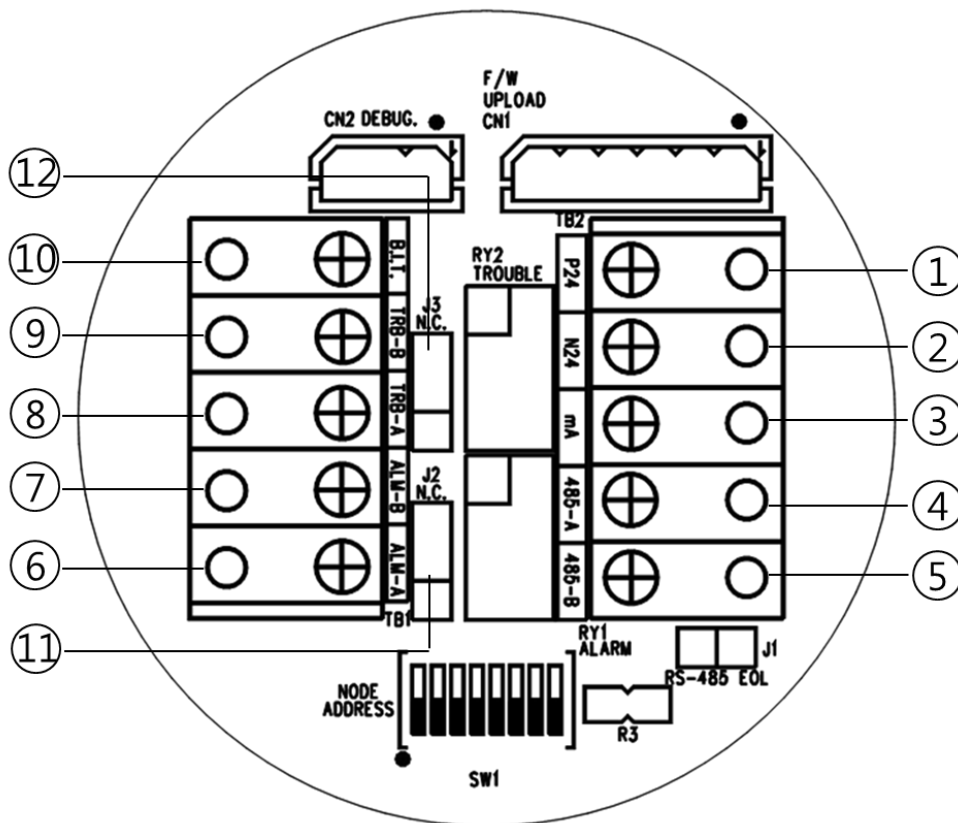
- 利用扳手将连接在 Body Cap 上的 M3 无头螺栓分离。
- 将 Body Cap 逆时针方向旋转分离。
- 分离 Body Cap，将看到 Terminal PCB 的接线盒。





[Figure 3: Body Cap 的分离]

6.2. Terminal PCB 结构



[Figure 4: Terminal PCB 端子配置图]

- 使用 Terminal PCB 的 TB1、TB2 端子组成电源及信号。

No.	端子名称	说明
-----	------	----

1	P24	+24V
2	N24	GND
3	mA	0-20mA 电流输出
4	485-A	RS-485 A
5	485-B	RS-485 B
6	ALM-A	火灾继电器接点输出
7	ALM-B	
8	TRB-A	故障继电器接点输出
9	TRB-B	
10	B.I.T.	手动自诊(Dry-Contact)

[Table 13: 接线盒结构]

6.3. 电线配置

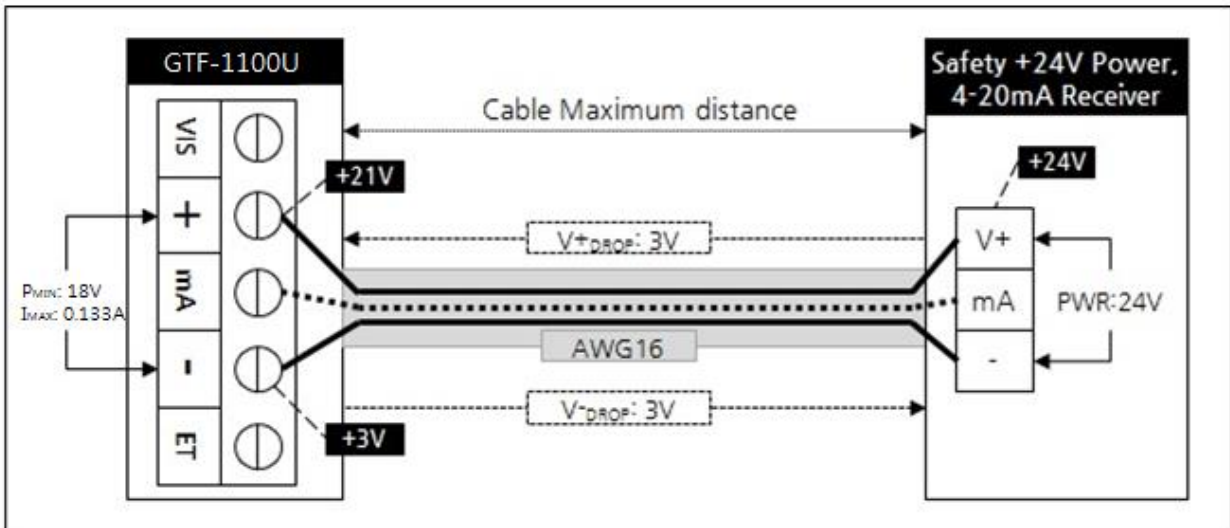
- 使用 0.5sq * 8C + Shield Cable。实际使用的部分是以 5C 制作。
- 要完全遵守 EMC 方针。若想不受 RFI 及 EMI 的干扰，必须屏蔽其在探测器上的电线，并将探测器接地。屏蔽应从探测器末端接地。

No.	接线盒名称	Color
1	D-P24	红色 (Red)
2	D-N24	黑色(Black)
3	mA	白色 (White)
4	F.A (Fire Alarm Relay A)	黄色 (Yellow)
5	T.A (Trouble Alarm Relay A)	绿色 (Green)
6	Shield	收缩管 黑色(Black)

[Table 14: 电线配置]

6.4. 电线安装长度

- GTF-1100U 与电源供给装置之间的最大长度是由电线的配置决定。
- 最大安装长度 = $V_{MAXDROP} \div I_{MAX} \div WIRER/m \div 2$
 - ✓ V_{MAX} Drop: 环形电压强弱最大值 Maximum Power Loop Voltage Drop
(=Power Supply voltage – min operating voltage)
 - ✓ I_{MAX} : GTF-1100U 的最大电流值
 - ✓ $WIRER/m$: The resistance of the wire (ohms/meter value available in wire manufacturer's specification data sheet),
- 使用电源供应装置 16AWG 的安装长度示例如下:
 - ✓ GTF-1100U minimum operating voltage = 18 V dc
 - ✓ $V_{MAXDROP} = 24 - 18 = 6V$
 - ✓ $I_{MAX} = 0.133A$
 - ✓ $6 \div 0.133 \div 0.01318 \div 2 = 1710.113m \approx 1711m$



[Figure 5: GTF-1100U 的安装 Cable 长度计算]

- 按 Cable 分类的 Cable 安装长度如下:

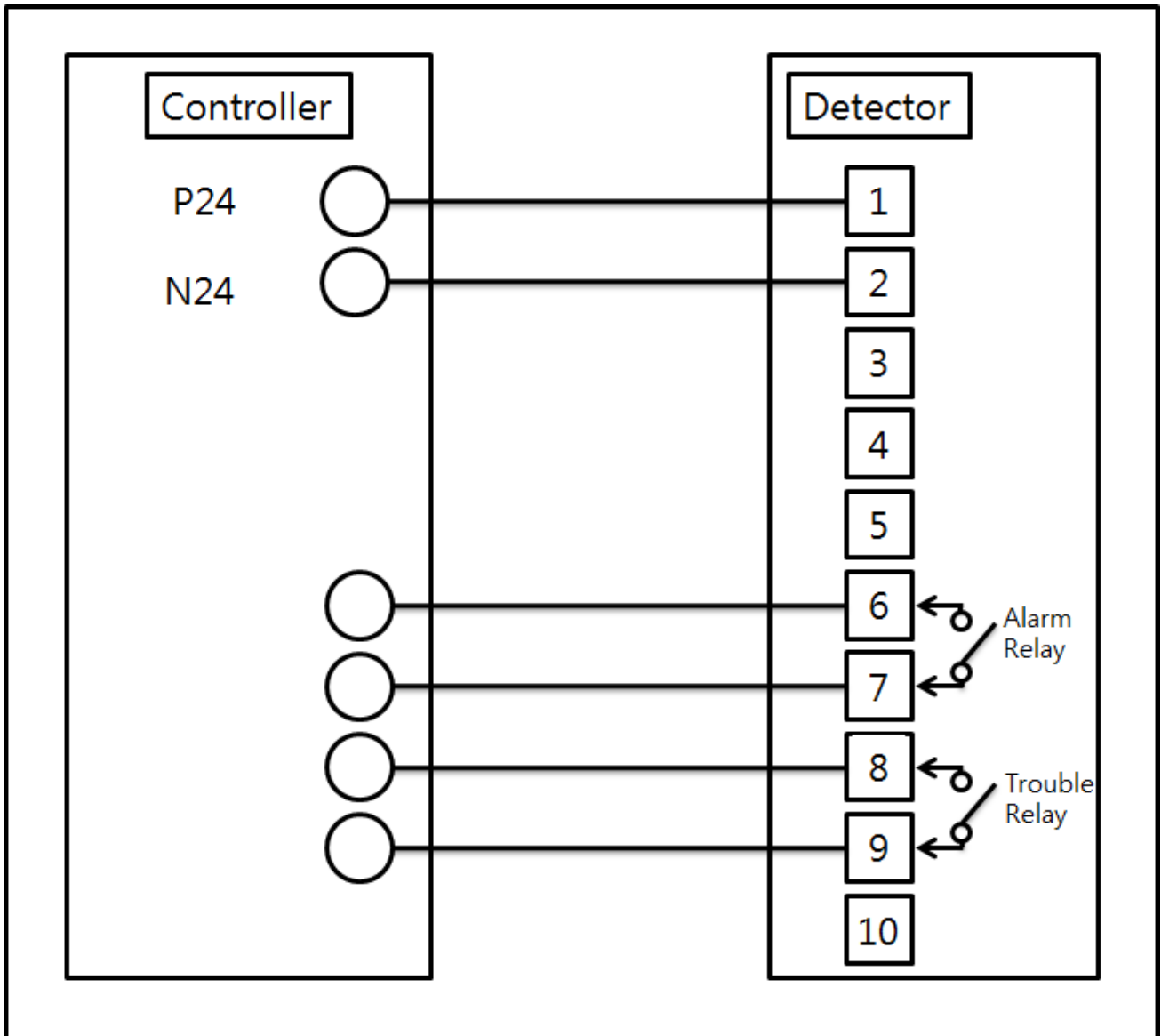
AWG	mm ²	Copper resistance(ohms/m)	Meters
12	3.31	0.00521	4330
14	2.08	0.00828	2725
16	1.31	0.01318	1711
18	0.82	0.02095	1077
20	0.518	0.0333	678

[Table 15: 根据 GTF-1100U 电线分类的长度]

6.5. 接线

- Terminal PCB 的接线盒与外部设备连接的接线方法。

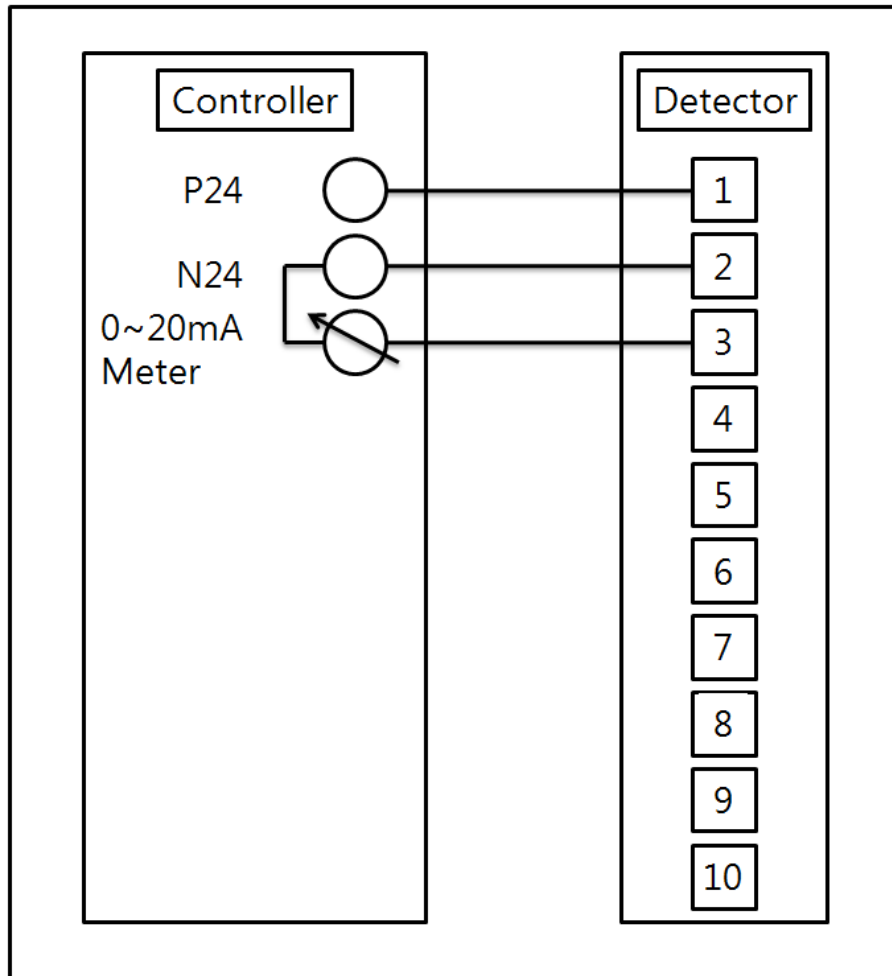
6.5.1. 继电器接线



[Figure 6: 继电器接线]

6.5.2. 电流输出接线

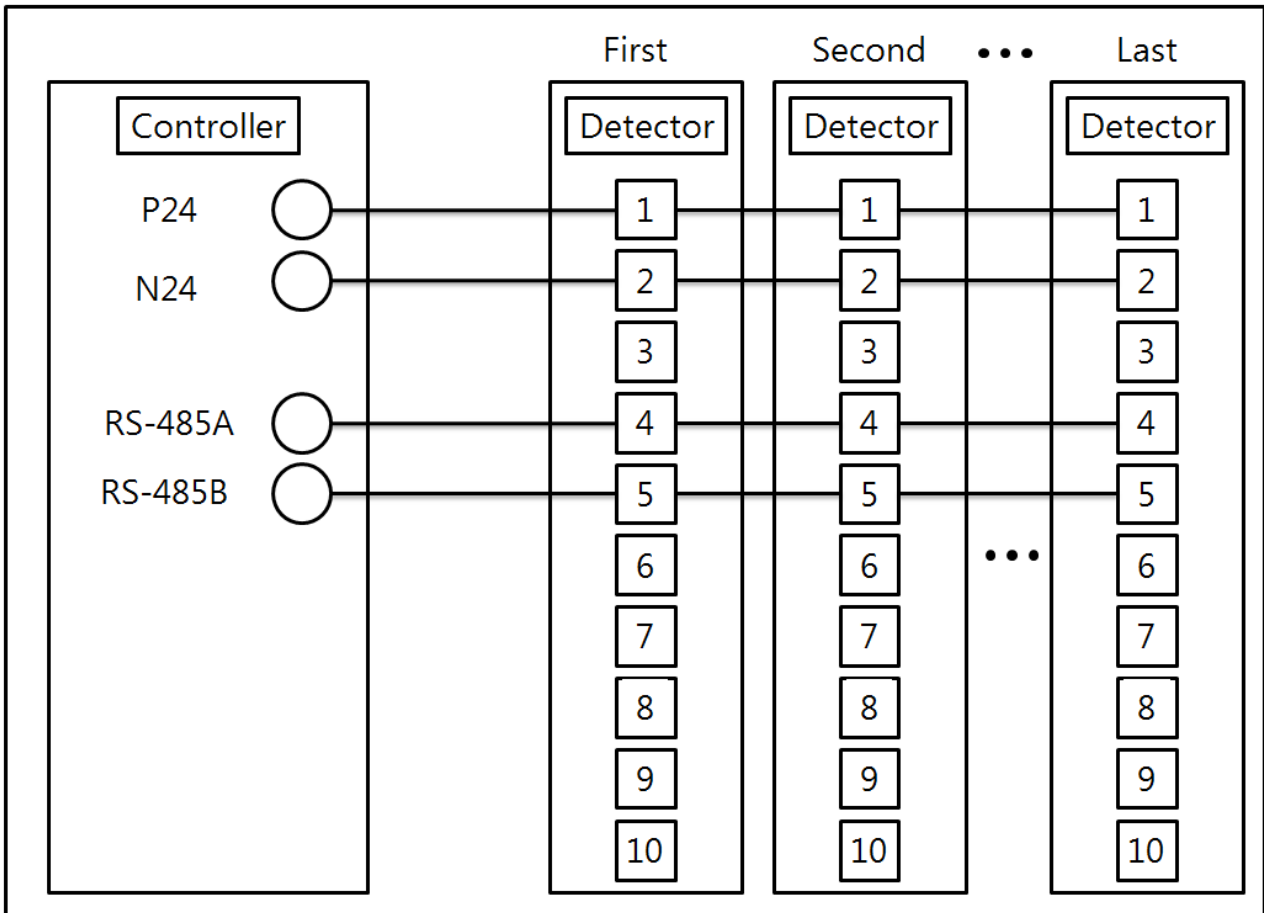
- 0~20mA 电流输出可由 Sink Type 构成。



[Figure 7: 电流输出接线]

6.5.3. RS-485 通信接线

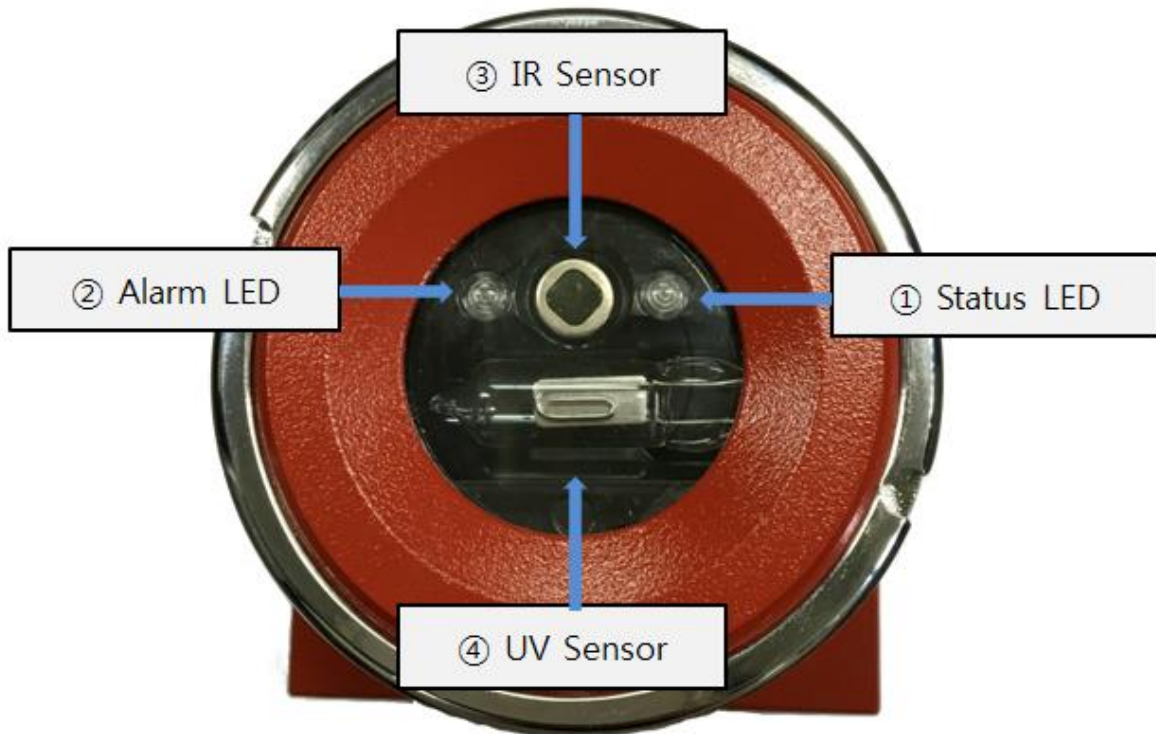
- RS-485 可多重构成。
- 不重复探测器的 RS-485 Address 设置，最多可连接 31 台。



[Figure 8: RS-485 通信接线]

7. 各部位的名称及说明

7.1. 正面结构

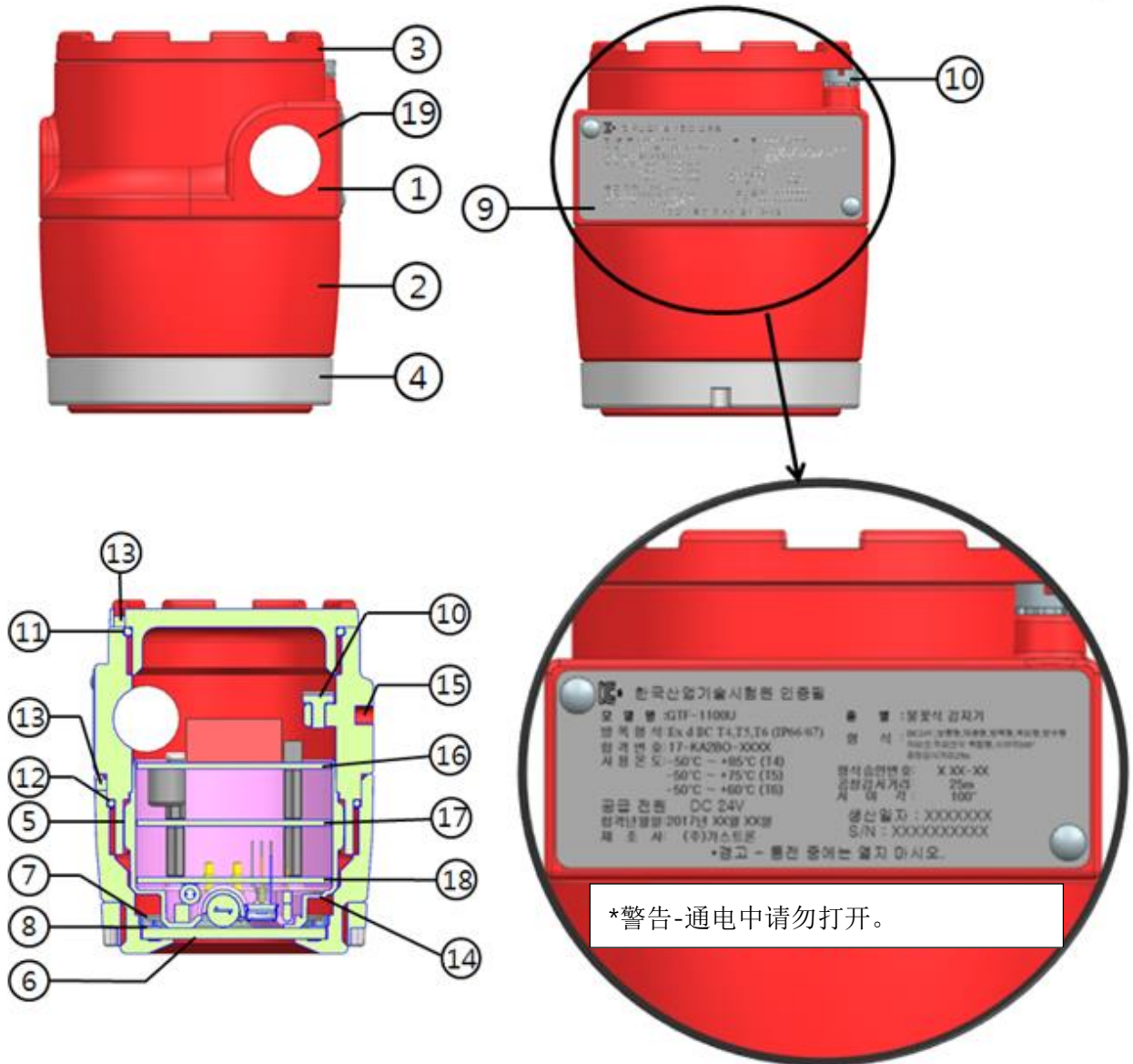


[Figure 9: 正面结构]

No	名称	内容
1	状态 LED	等待时 Green 闪烁 故障时 Yellow 闪烁
2	火灾 LED	火灾时亮起
3	红外线传感器	感知 4.5~4.8 μm 带波长的传感器
4	紫外线传感器	感知 185~260nm 带波长的传感器

[Table 16: 正面结构]

7.2. 构成因素



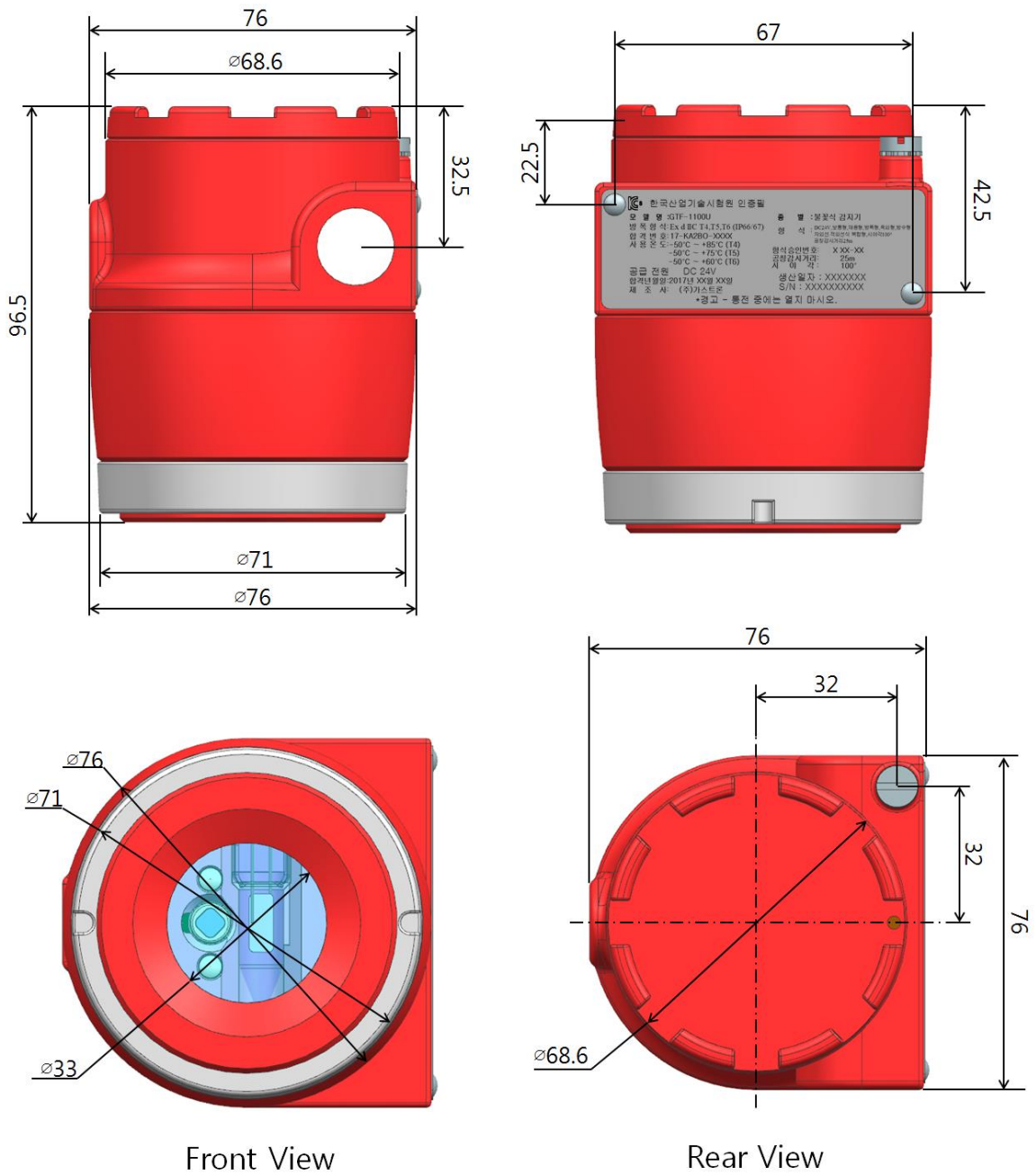
[Figure 10: GTF-1100U 构成因素]

No	名称	内容
1	Case body	与传感器一同保护安装在机身内部的 PCB Board，使其免受外部环境变化及冲击的影响。
2	Case cover	与探测器的机身 Body 装配，保护安装在机身内部的 PCB Board，使其免受外部环境变化及冲击的影响。
3	Body cap	保护安装在机身内部的 PCB Board，使其免受外部环境变化及冲击的影响。
4	Cover ring	可将 Cover 固定在 Bracket 或 Weather Proof Cover 上，以方便前端的连接。
5	PCB cover	安装传感器和 PCB Board 时，可保护其免受外部环境及冲击的影响，便于拆卸安装。
6	Glass Sapphire	是保护内置在 Housing 内部的传感器不受外界环境变化及冲击影响的透射部分。
7	Glass ring	是固定 Glass 的固定环。
8	Gasket	具有防止 Glass 破损及防止雨水渗入的防水作用。
9	Cert. label	标示着产品型号名称、认证规格、Serial number、警告句等（警告-通电中请勿打开）
10	Internal / External Ground	应将探测器的内部/外部接地，以保护其不受外部 Noise 或强电场的伤害。（接地端子: JOT4-6, 接地 Cable $\geq 4 \text{ mm}^2$ ）
11	O-RING(AN138)	起到防水作用，防止雨水渗入内部。
12	O-RING(S56)	起到防水作用，防止雨水渗入内部。
13	SETHSC-M3-3-S4	是防止探测器机身 body 的 Cover 被打开的固定螺钉。
14	SCRH-M3-6-NiP	是分离 PCB 和 PCB 保护套的固定螺钉。
15	Mount Bracket tap	是为了将探测器固定在外墙或其他 Mount hole 而安装的 Bracket 的 tap。
16	TERMINAL PCB	由可与外部设备连接的接线盒和设置 RS485 Address 的开关组成。
17	MAIN PCB	计算传感器接收到的信号，调节火灾的感知及各功率。
18	SENSOR PCB	由用于感知火灾的传感器和用于自诊的发射线圈，以及可以确认探测器状态的状态 LED 和火灾 LED 组成。
19	Electrical Connection	是为了结合格兰头的导入口。（PT 1/2"）

[Table 17: 构成因素说明]

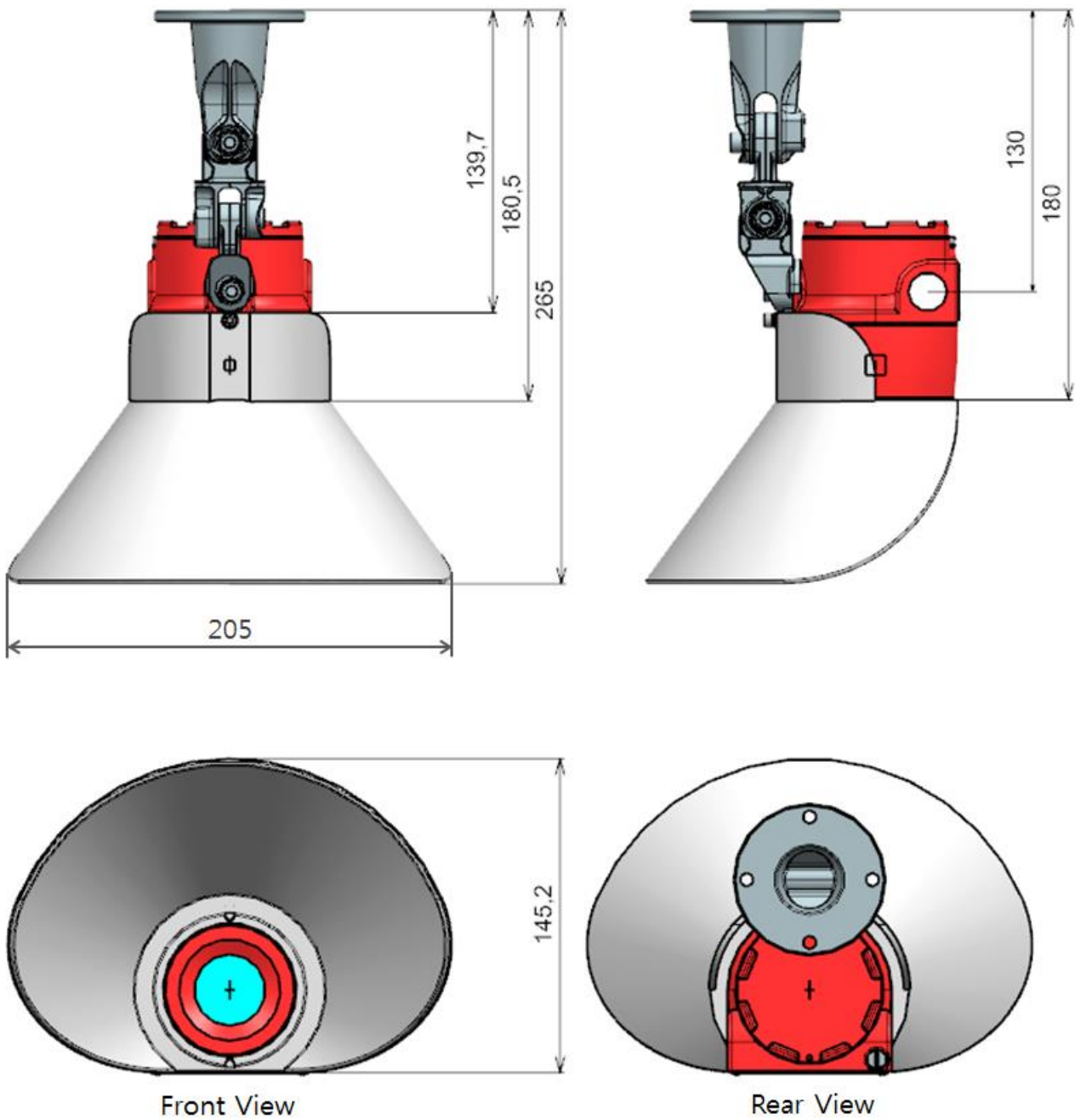
8. 大小

8.1. GTF-1100U 大小



[Figure 11: GTF-1100U 大小]

8.2. GTF-1100U + Weather Proof Cover + Bracket Assembly 大小



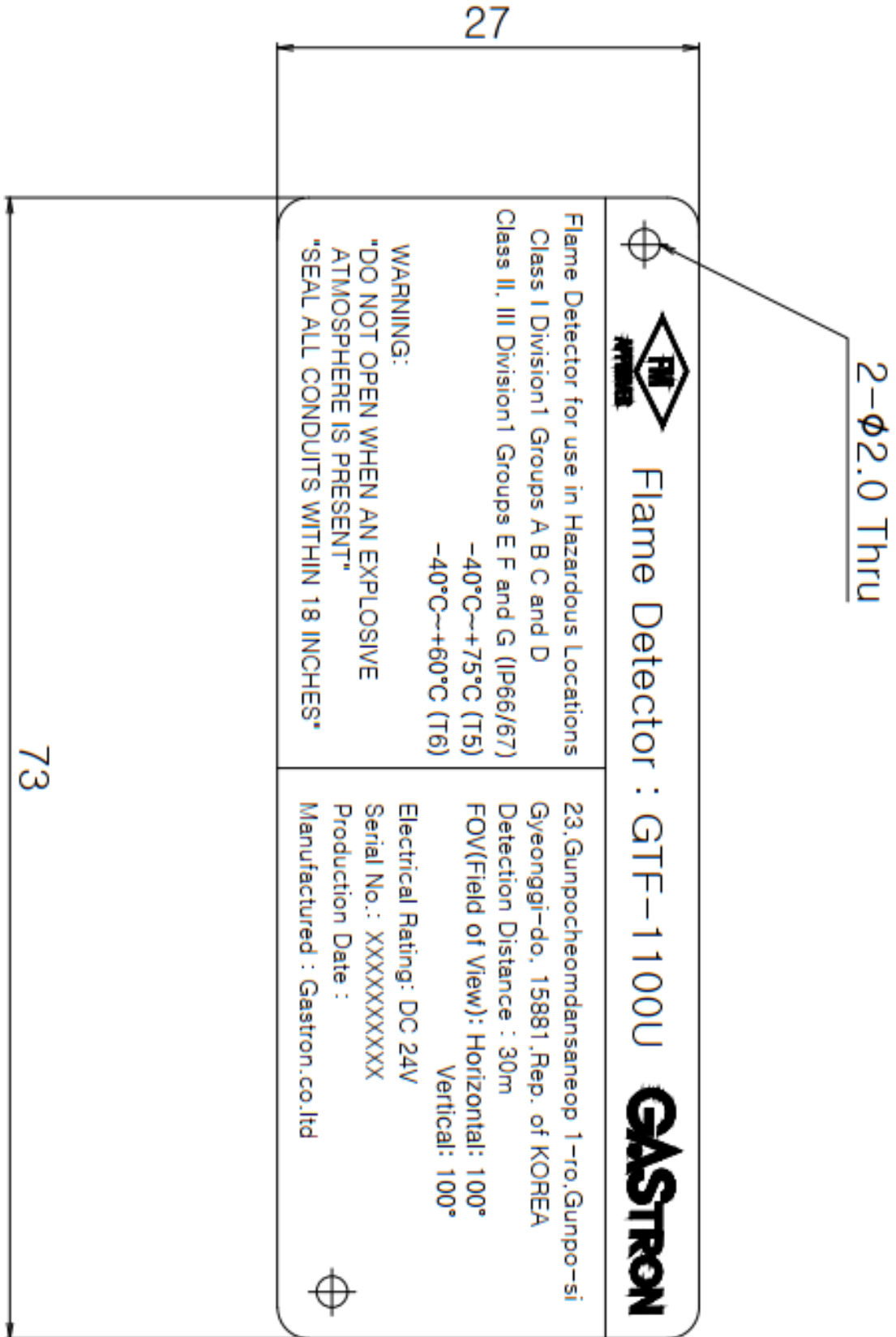
[Figure 12: GTF-1100U + Weather Proof Cover + Bracket Assembly 大小]

8.3. GTF-1100U 标签(KFI 韩国消防产业技术院)

<p>최급주의사항</p> <p>1) 사용설명서 필히 참조 및 갖. 2) 감지기 분리 및 결합시 무리한 힘을 가하지 않 것. 3) 전원은 정전압을 사용해야 함으로 수신기에 정전압과 과전압 등등 사용함 수 있음. 따라서, 수신기에서 정전압을 가진 24V 전원에 연결하여 사용해야 한다.</p> <p>4) 4-20mA, RS485 통신, R형 수신판을 사용하는 경우, 필히 대리점이나 제조사로 문의 바랍니다. 5) 본 제품은 극성 표시된 단자별로 연결하여 사용해야 주시기 바랍니다. 6) 경고-통전 중에는 열지 마시오. 7) 관리담당자 및 (주)가스트론의 담당자 이외 조적금지</p>	<p>종형식 : 불꽃식 감지기</p> <p>지외선·적외선식 복합형, 제용형, 반복형, 국내·국외형 유호감지거리 30m, (모델명: GTF-1100U)</p> <p>형식승인번호 : 감17-86 이근용필이격거리: 3m 이상 유호감지거리 : 30m 시야각 : 100°</p> <p>제조번호 : 제조일자 :</p> <p>극성표시(단자)</p> <table border="1" style="width: 100%; text-align: center;"> <tr> <td>P24</td> <td>N24</td> <td>mA</td> <td>485-A485-B</td> <td>B.I.T.</td> <td>TRB-E</td> <td>TRB-A</td> <td>ALM-B</td> <td>ALM-A</td> </tr> <tr> <td>적</td> <td>흑</td> <td>백</td> <td>황</td> <td>주</td> <td>회</td> <td>청</td> <td>녹</td> <td>갈</td> </tr> </table>	P24	N24	mA	485-A485-B	B.I.T.	TRB-E	TRB-A	ALM-B	ALM-A	적	흑	백	황	주	회	청	녹	갈
P24	N24	mA	485-A485-B	B.I.T.	TRB-E	TRB-A	ALM-B	ALM-A											
적	흑	백	황	주	회	청	녹	갈											
<p>한국산업기술시험원 인증필</p> <p>형식 모델명: GTF-1100U 반복 인증 번호: 15-KA2BO-0151 발행년월일: 2015년 4월 20일 용량 등급: Exd IIC T4, T5, T6 (IP66/67) 제조사: (주)가스트론 / 한국 [Tel: 031-490-0800] 홈페이지: www.gastron.com</p> <p>전자파 적합등록 인증번호 : R-R-G99-GTF-1100U</p>	<p>최급주의사항</p> <p>1) 사용설명서 필히 참조 및 갖. 2) 감지기 분리 및 결합시 무리한 힘을 가하지 않 것. 3) 전원은 정전압을 사용해야 함으로 수신기에 정전압과 과전압 등등 사용함 수 있음. 따라서, 수신기에서 정전압을 가진 24V 전원에 연결하여 사용해야 한다.</p>																		

<p>类别: 火焰探测器</p> <p>形式: DC24V、普通型、可复位、防爆型、温内&温外型 紫外线、红外线复合型, 视野角 100° 有效感应距离 30 米, (型号:GTF-1100U) 形式批准编号: 感 17-86 电弧焊间距: 3 米以上 有效感应距离: 30 米 视野角:100° 生产编号: 生产日期:</p> <p>极性标记(端子)</p> <table border="1" style="width: 100%; text-align: center;"> <tr> <td>P24</td> <td>N24</td> <td>mA</td> <td>485-A</td> <td>485-B</td> <td>B.I.T.</td> <td>TRB-E</td> <td>TRB-A</td> <td>ALM-B</td> <td>ALM-A</td> </tr> <tr> <td>红</td> <td>黑</td> <td>白</td> <td>黄</td> <td>朱</td> <td>灰</td> <td>青</td> <td>绿</td> <td>褐</td> <td>紫</td> </tr> </table>	P24	N24	mA	485-A	485-B	B.I.T.	TRB-E	TRB-A	ALM-B	ALM-A	红	黑	白	黄	朱	灰	青	绿	褐	紫	<p>韩国产业技术试验院认证</p> <p>形式型号: GTF-1100U 防爆认证编号: 15-KA2BO-0151 发行日期: 2015 年 4 月 20 日 容量等级: Exd IIC T4, T5, T6 (IP66/67) 制造商: (株)Gastron/韩国 (Tel:031-490-0800) 网址: www.gastron.com 电磁波合格注册认证编号: R-R-G99-GTF-1100U</p>
P24	N24	mA	485-A	485-B	B.I.T.	TRB-E	TRB-A	ALM-B	ALM-A												
红	黑	白	黄	朱	灰	青	绿	褐	紫												
<p>处理注意事项:</p> <p>1)请务必参考使用说明书。 2)分离或结合探测器时请勿过度用力。 3)电源应使用静电电压, 因此在接收器中不能使用电路电压和灯用电压等。需要在接收器上连接经过整流器的 24 伏电源。 4)使用 4-20Ma、RS485 通信、R 型接收盘时, 请务必咨询代理商或制造商。 5)请将本产品按极性标记的端子连接使用。 6)警告-通电时请勿打开。 7)除管理负责人及(株)Gastron 的负责人以外禁止操作!</p>																					

8.4. GTF-1100U 标签(FM)



9. 运作

- 为探测器的正常运转，防止破损，请确认配线状态后再打开电源。

9.1. 打开电源

- 确认配线状态后打开电源。
- 打开电源后，状态 LED 和火灾 LED 将交替闪烁，开始功能检查。
- 在进行功能检查期间，进行内部系统检查和自我诊断，确认运作。
- 待检查完成后，状态 LED 将变成绿色闪烁，保持待机状态。
- 功能检查中若发生异常动作，在功能检查完成后将响起故障报警。

9.2. 探测器基本值设置

- 是设置在探测器上的基本设定值。

功能	设定值	Note
自动自诊(Auto B.I.T.)	ON	
Latch	ON	
RS-485 Address	1	可根据现场情况变更
火灾继电器设置(De-Energized)	N.O	可根据要求或消费者变更
故障继电器设置(Energized)	N.O	可根据要求或消费者变更

[Table 18: 探测器基本值设置]

9.3. 自动自诊 (Auto B.I.T.)

- 功能检查后，根据周期性时间进行自诊。
- 进行自诊时，探测器没有变化。
- 正常完成时保持待机状态。
- 自测出现问题时将以 5 秒为单位重新进行自测。
- 共出现 10 次以上问题时可能会发生故障 2。需要采取其他措施。
- 发生火灾导致 Latch ON 时不进行自诊。
- 可通过 Terminal PCB 的 B.I.T 端子进行手动自诊。

9.4. 利用 FS-310 Simulator 的试验

- 在防爆或危险区域不能使用真正的火来进行试验，因此利用 Simulator 进行替代试验。
- 利用能产生与火灾类似波长的发信线圈使安装的探测器感知火灾。
- 进行 Simulator 试验时，因为探测器的各个功能与火灾共同输出，所以需要与警报器或各种灭火系统及外部装置断开连接的状态下进行。
- 参考 Accessories Page。

10. 认证

10.1. CE

- Test Standard(method) Used: EN 50130-4:2011, EN61000-6-4:2007 + A1:2011
- Emission Test Regulation / Standards

Applied Standard	Title
EN 61000-6-4:2007 + A1:2011	Radiated Electric Filed Emissions

[Table 19: Emission Test Regulation / Standards]

- Immunity Test Regulations / Standards

Applied Standard	Title
EN 50130-4:2011	
EN 61000-4-2:2009	Electrostatic Discharge
EN 61000-4-3:2006 + A1:2008 + A2:2010	Radiated Electric Filed Emissions
EN 61000-4-4:2012	Electrical Fast Transients / Bursts
EN 61000-4-5:2014	Surge Transients
EN 61000-4-6:2014	Conducted Disturbance

[Table 20: Immunity Test Regulations / Standards]

10.2. **KCs**

- Approvals Classification
 - Ex d IIC T6/T5/T4
 - IP 66, 67
- Explosion Proof type
 - Explosion Proof Enclosure

10.3. **FM**

- Approvals Classification
 - Class I Division1 Groups A B C and D
 - Class II, III Division1 Groups E F and G
 - IP 66, 67
- Explosion Proof type
 - Explosion Proof Enclosure

11. Accessories

11.1. Flame Simulator (Part No. FS-310)

11.1.1. 概要

FS-310 是在设置 GTF-1100U 的防爆或危险区域确认探测器是否正常运作的 Test Simulator。因为不能利用实际的火来进行试验，所以为了进行虚拟的火灾试验而制作。

通过在 FS-310 使用的发射线圈产生紫外线，并利用任意的 Flicker 产生红外线。通过此方法生成类似波长，使 GTF-1100U 识别火灾。

外壳由 Aluminum alloy 材质制成，采用耐压防爆结构，重量较轻，方便携带。使用专用充电器，在充满时可使用 100 次左右。低电设计，可长时间携带。

11.1.2. 特点

- 为试验 GTF-1100U 的专用 Simulator。
- 电源由 Battery 组成，可携带。
- 充满时可使用 100 次。
- 低电设计，可长时间携带。
- 采用耐压防爆结构的设计，可用于防爆区或危险区。

11.1.3. 运作

- FS-310 向着探测器的正面。
- 按下把手的动作开关，将开始进行内部温度检查、Battery 检查等功能检查。
- 待功能检查一切正常后，在动作开关上的 LED 会变成 Green，内部安装的发射线圈将非周期性运转 30 秒。
- 功能检查中若发生故障，可通过动作开关上的 LED 颜色来确认。
- 直至探测器识别火灾为止将一直维持。
- 运行过程中，再次按下动作开关或过了 30 秒就会自动变成待机状态。
- 若探测器不能识别火灾，将反复进行确认 2~3 次。
- 在反复运行中若探测器仍然无法识别火灾，则需要检查探测器。
 - 检查探测器前端的探测窗是否有异物。
 - 通过自检(B.I.T.)来检查传感器。

11.1.4. 故障显示

- 针对各故障的显示 LED 灯亮起，3 秒后 OFF。

故障	LED 颜色
Battery 低电压状态	Red ON
内部温度上升	Red 500ms 闪烁

[Table 21: 故障标识]

11.1.5. 一般配置(General Specifications)

I T E M S	S P E C I F I C A T I O N
感知距离(Detection Distance)	5m
指示灯(Indicator)	Status LED (2 Color)
认证(Approvals Classification)	Cs: Ex d II B T4, T5, T6
保修(Warranty)	2Year

11.1.6. 机械配置(Mechanical Specifications)

I T E M S	S P E C I F I C A T I O N
防爆等级(Explosion Proof type)	Explosion Proof enclosure
大小(Dimension)	148(W) × 164(H) × 303(D) mm
重量(Weight including Sensor)	App. 0.7kg
材质(Material)	Aluminum alloy

11.1.7. 电气配置(Electrical Specifications (Standard Type))

I T E M S	S P E C I F I C A T I O N
Battery 电压(Battery)	14.8V (3.7V 4cell Ni-Ion Battery)
Battery 电流(Current)	2.8A
EMC Protection(EMC Protection)	EN 61000-6-3

11.1.8. 环境配置(Environmental Specifications)

I T E M S	S P E C I F I C A T I O N
保管温度(Storage Temperature)	-20°C ~ 60°C
使用温度(Operation Temperature)	-20°C ~ 50°C
使用湿度(Operation Humidity)	Up to 95% RH (Non-condensing)

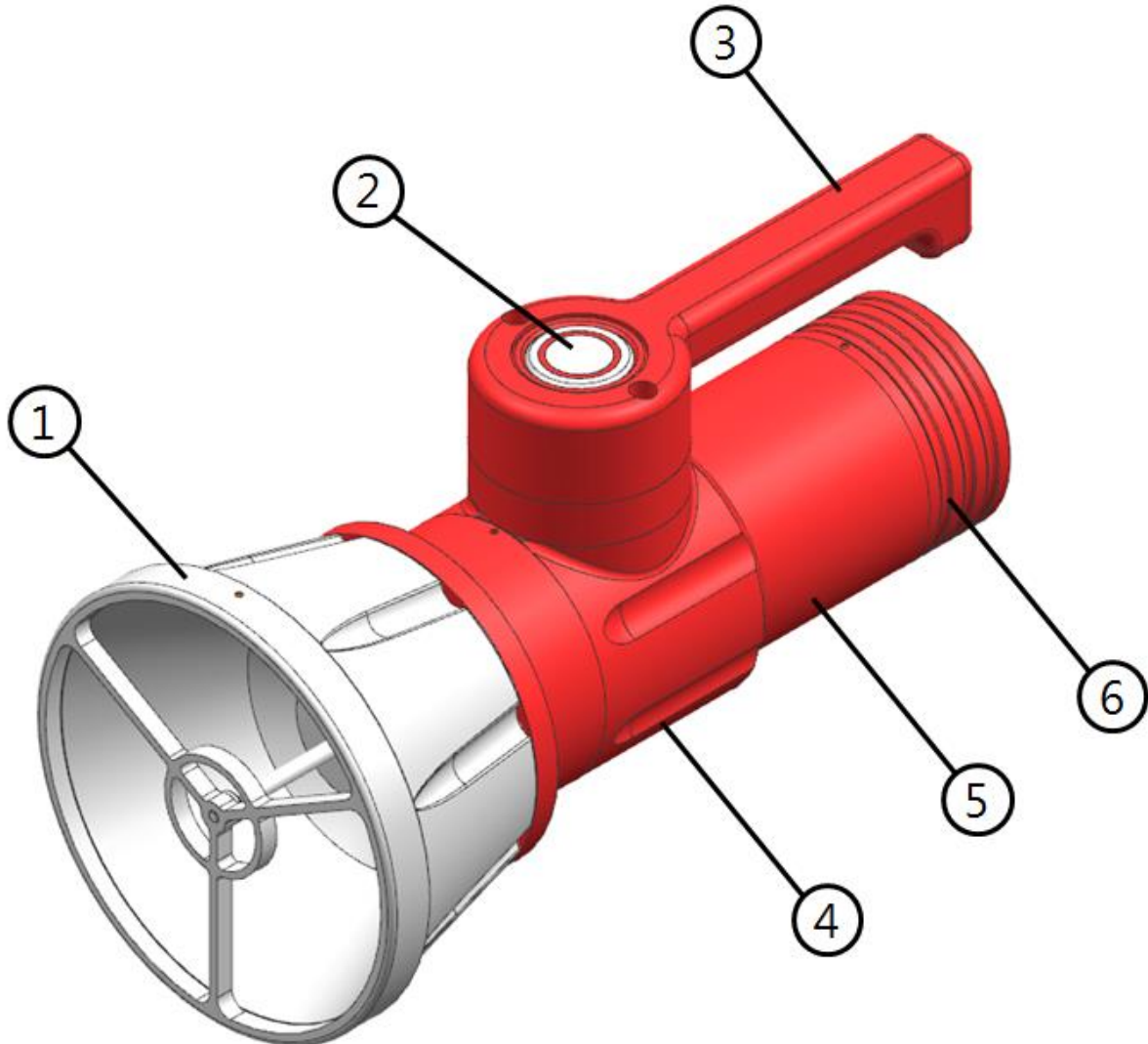
11.1.9. 充电器配置(Charger Specifications)

I T E M S	S P E C I F I C A T I O N
充电器输入(Charger Input)	AC 100~240V / 50~60Hz / 1.0A
充电器输出(Charger Output)	16.8V / 2.5A
充电器指示灯(Charger Indicator)	Bi-Color LED Indicator (RED & GREEN)

充满时间(Fully Charge Time)	App. 2 Hours
-------------------------	--------------

[Table 22: FS-310 配置]

11.1.10. 各部分的名称



[Figure 13: FS-310 各部分的名称]

No	名称	内容
1	反射板	使 Lamp 光照射到远处的反射板。
2	开关	开关 FS-310 的电源，状态用 LED 灯来表示。
3	把手	为易于控制 FS-310 而设计的把手。
4	Top Cover	与 Body 结合保护 Main Board 的部分。

5	Body	保护 Main Board 及 Battery pack 的部分。
6	Back Cover	保护与 Battery Pack 连接的充电 Jack 的后盖部分。

[Table 23: FS-310 各部分说明]

11.1.11. Battery 充电

- 充电时需要避开的场所
 - 防爆或危险区域
 - 高温的车内 (40℃以上)
 - 湿气严重或湿的场所
- 分离 Simulator 的 Back Cover。
- 将充电器连接到 Simulator 的 DC Jack。
- 以充电器为例，应使用与 FS-310 同时提供的充电器。
- 进行状态可通过充电器的 LED 灯来进行确认。
 - Red 变亮: 充电中
 - Green 变亮: 完成充电
 - Red 闪烁: 充电中发生(Battery 不良，充电器不良) 故障
- 充电时按动作开关也不会运作。
- 完成充电后，从 Simulator 分离充电器并进行保管。

11.1.12. EMC

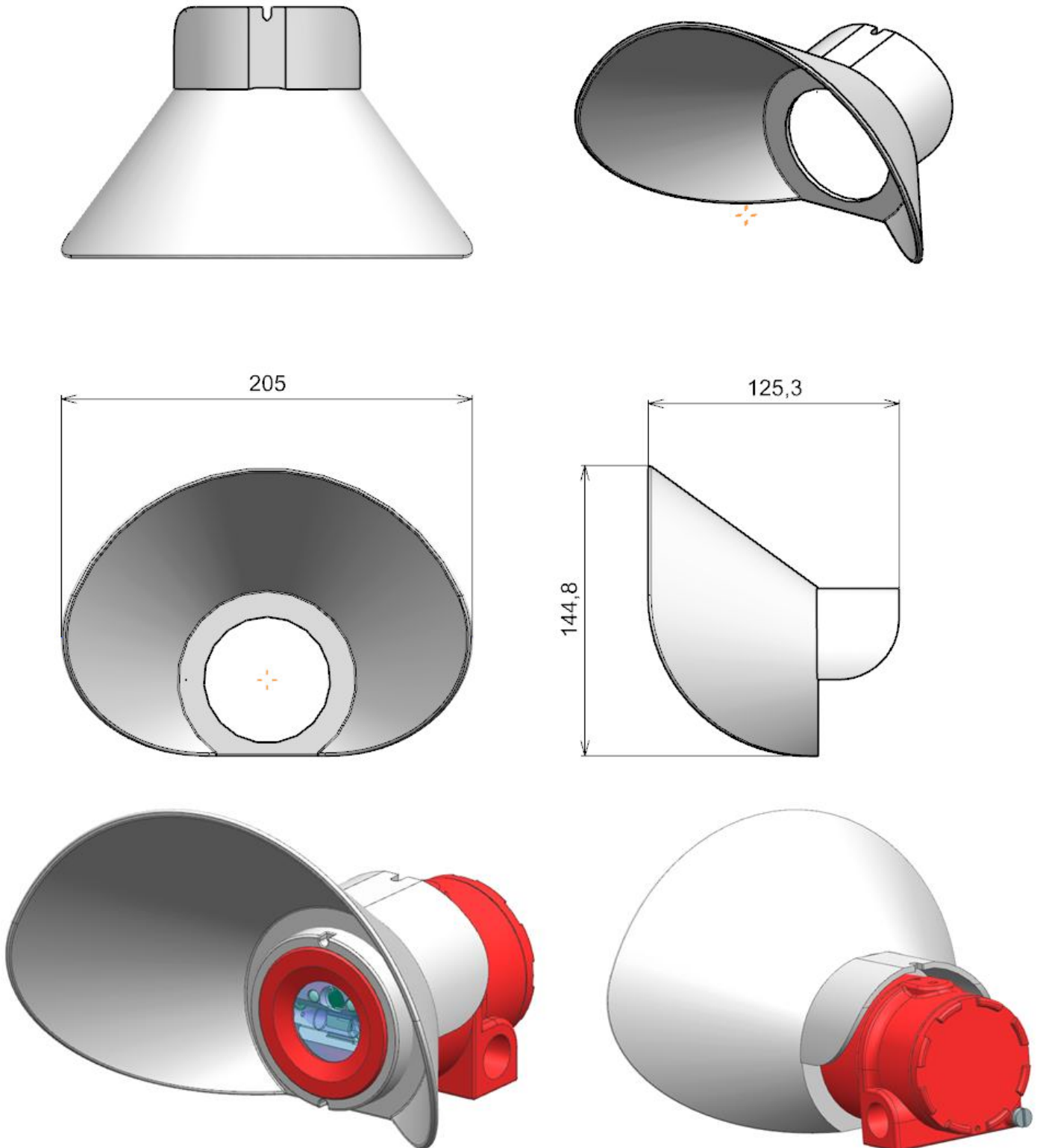
Applied Standard	Title
EN 61000-6-3	Radiated Emission

[Table 24: Emission Test Regulation / Standards]

Applied Standard	Title
EN 61000-4-2:2009	Electrostatic Discharge
EN 61000-4-3:2006 + A1:2008 + A2:2010	Radiated Electric Filed Emissions
EN 61000-4-6:2014	Conducted Disturbance

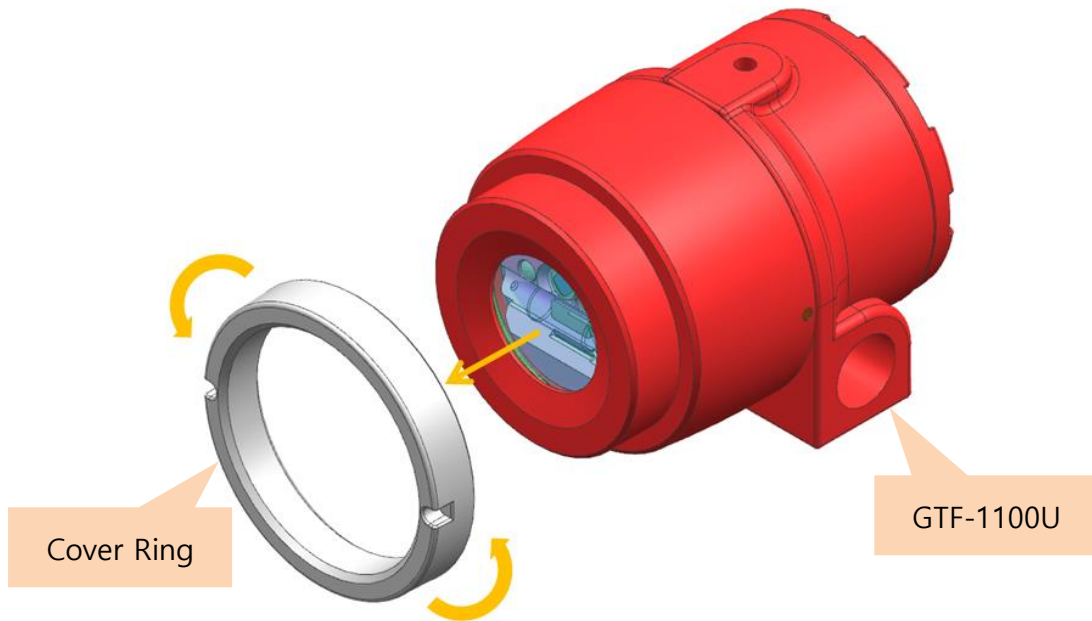
[Table 25: Immunity Test Regulations / Standards]

11.2. Weather Proof Cover(Part No. FWP-1000)

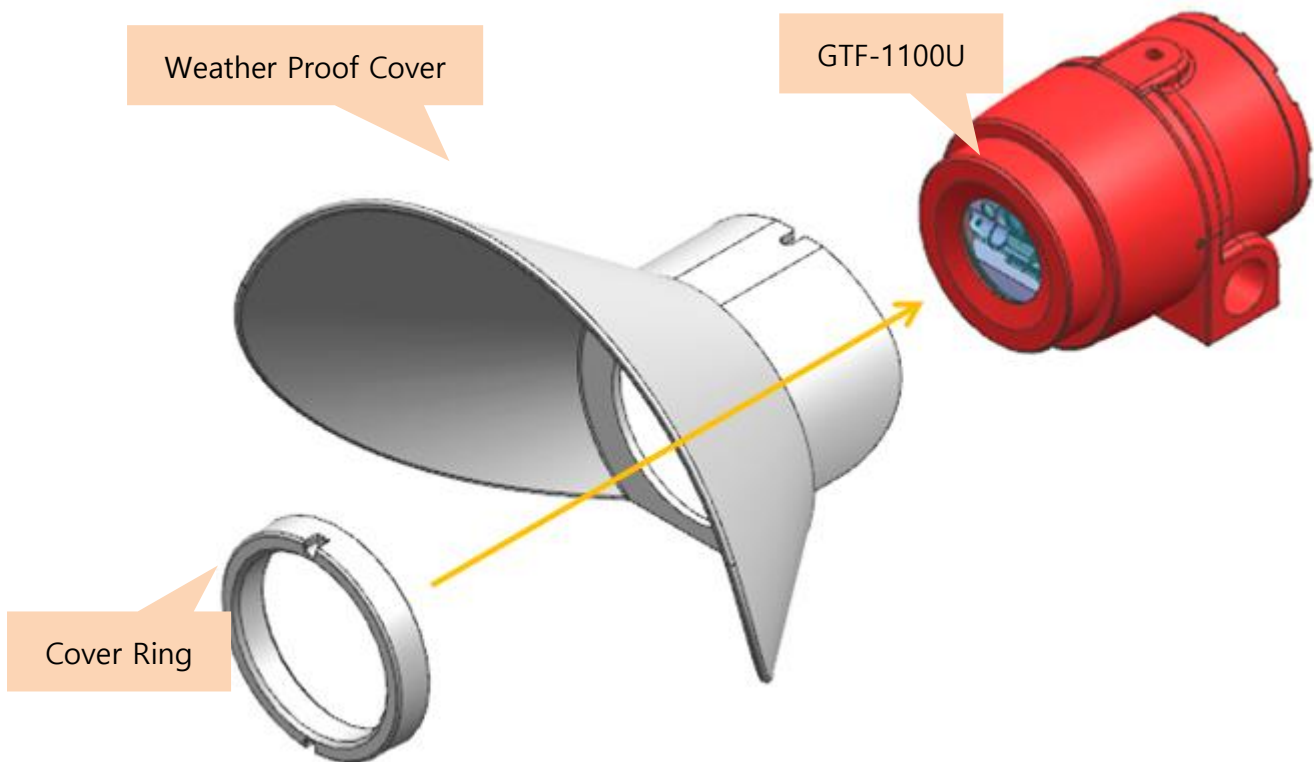


[Figure 14: Weather Proof Cover]

11.3. Weather Proof Cover Assembly



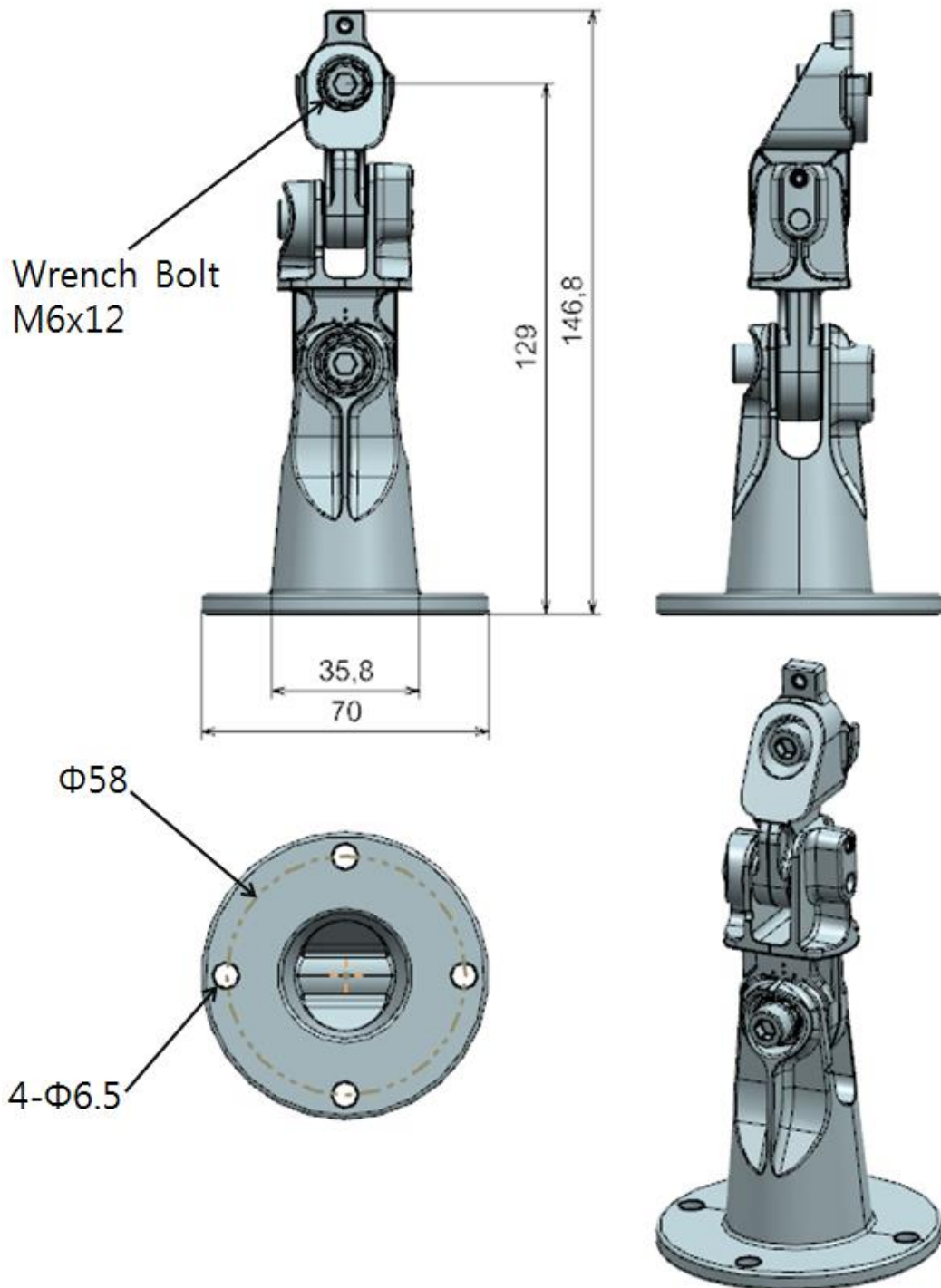
1. 从 GTF-1100U 将 Cover Ring 按如图所示的方向旋转分离。



[Figure 15: Weather Proof Cover Assembly]

2. 先将 Weather Proof Cover 与 GTF-1100U 结合，然后再装上 Cover Ring。

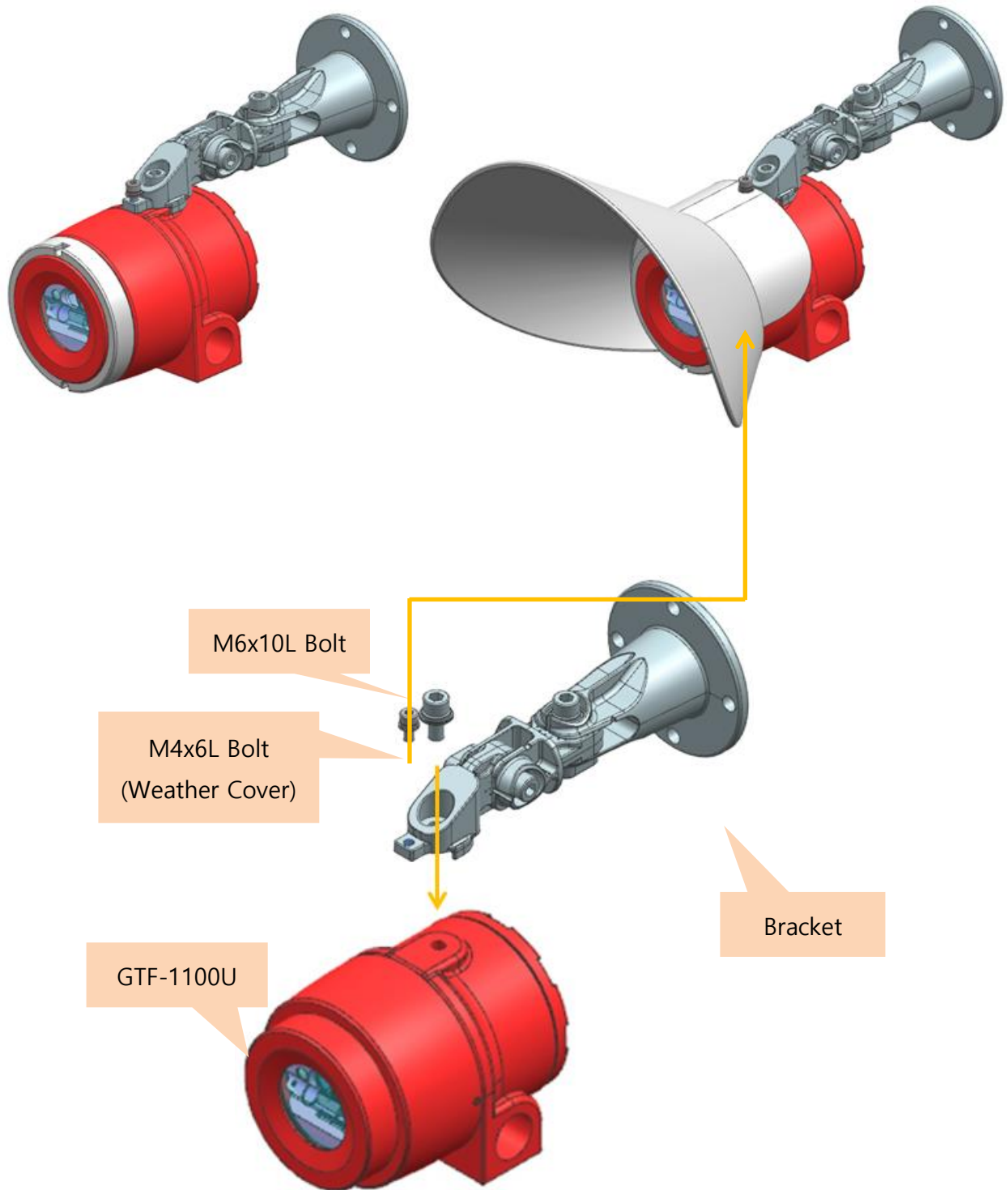
11.4. Mounting Bracket Dimension (Part No. FMB-1000)



[Figure 16: Bracket Dimension]

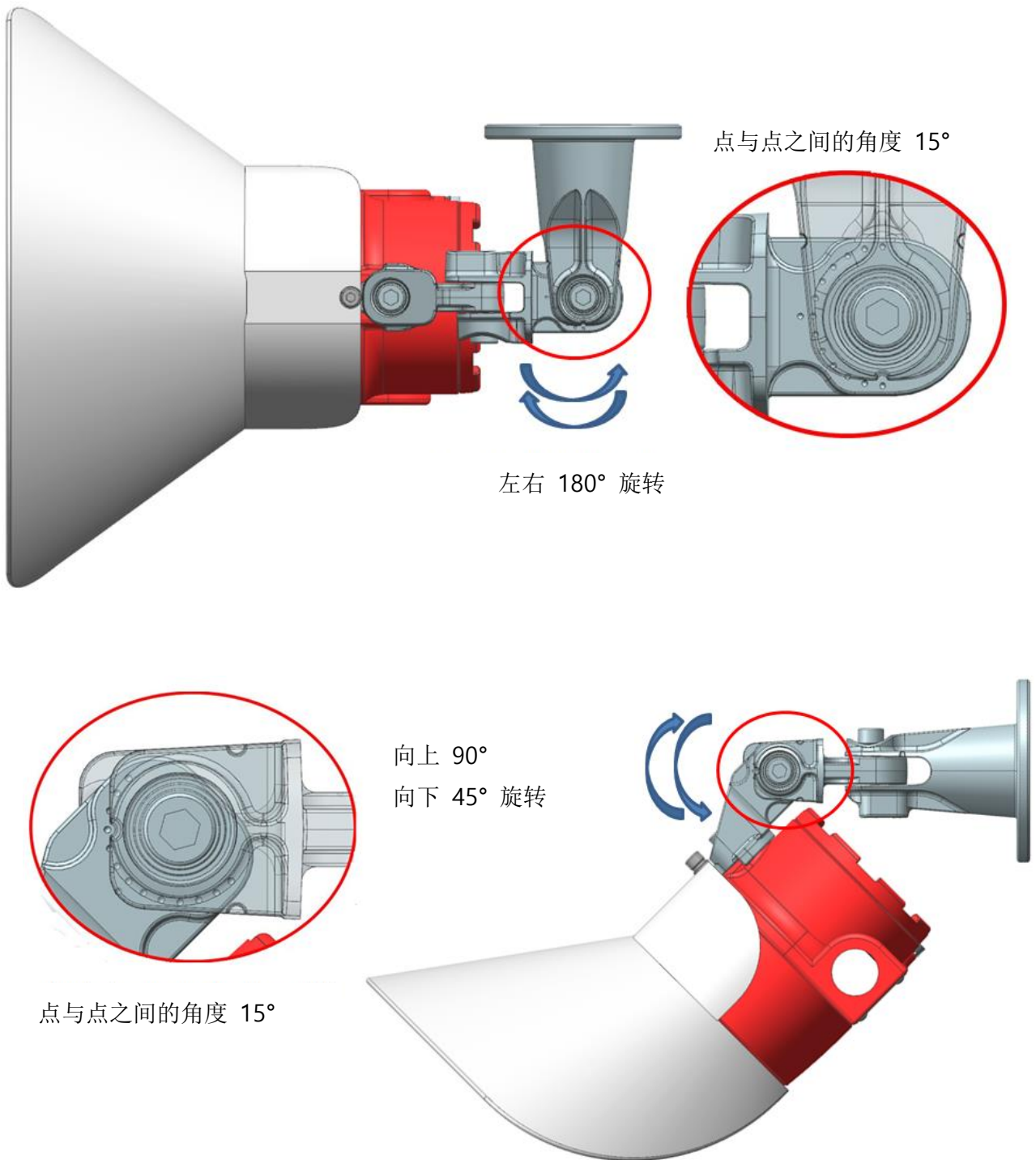
11.5. Bracket Assembly

- 如图所示，在 Bracket 的铰孔和 GTF-1100U 的 Mount Tap 上使用 M6x10L 螺栓进行组装。



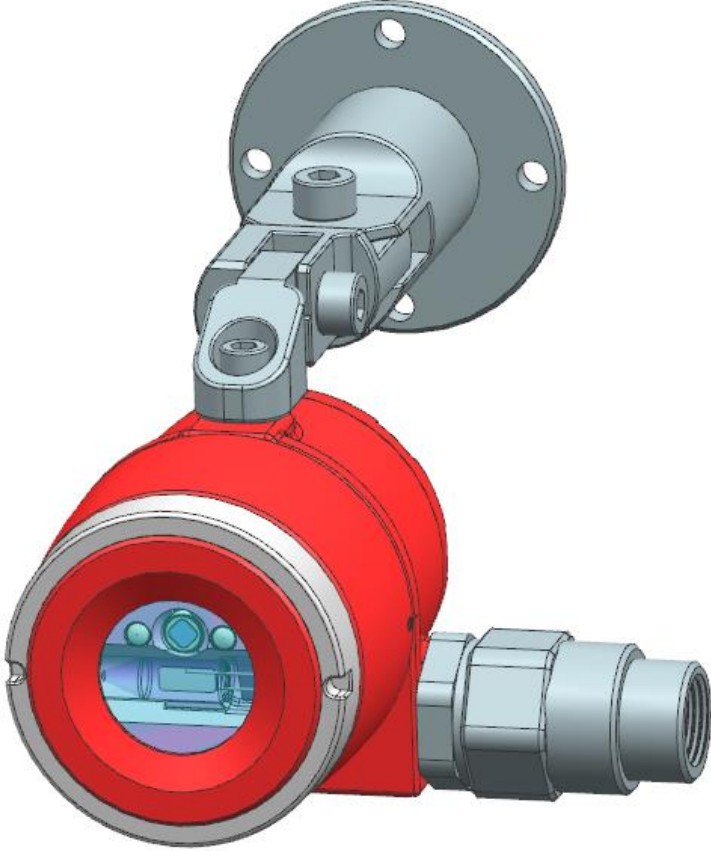
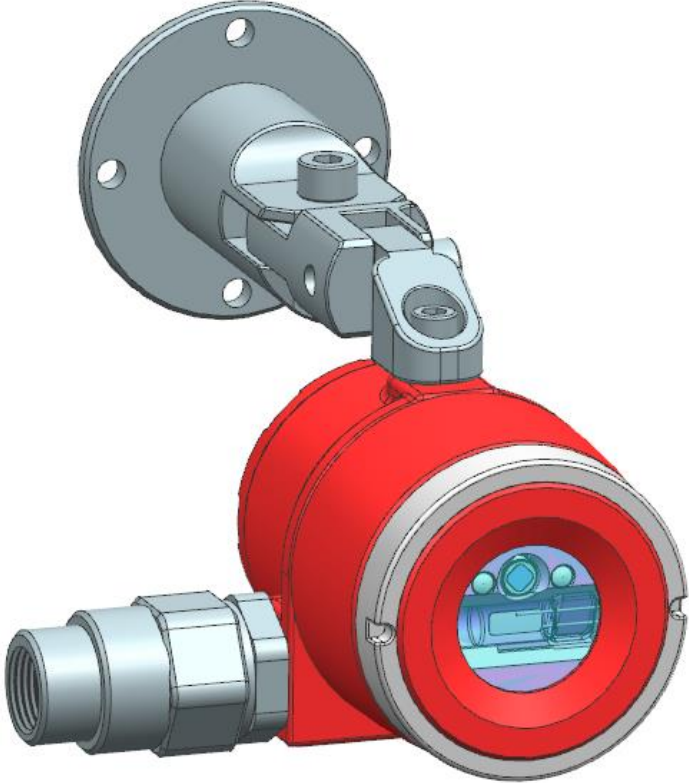
[Figure 17: Bracket Assembly]

11.6. Bracket Tilt



[Figure 18: Bracket Tilt]

11.7. 格兰头方向

方向	照片
<p>以参测器正面为准 右侧</p>	
<p>以参测器正面为准 左侧</p>	

[Table 26: 格兰头]

12. 安装时的注意事项

安装时应避免触碰雨水等可能会因电气造成障碍的位置，因需定期维护，所以建议安装在易于操作的场所。有振动或冲击的场所可能会影响功率，因此请避开这些场所进行安装。

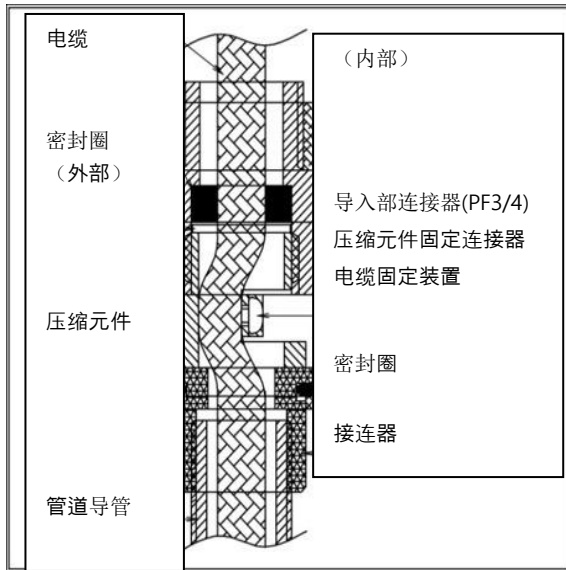
- FM
 - 本设备为防爆结构，属于包含一般单位及化学工厂的气体、粉尘、纤维的 Class I II III，可用于 Division 1 Group ABCDEFG 危险地区。
- KCs
 - 本设备为耐压防爆结构，属于针对一般单位及化学成套设备的气体、蒸汽的 GROUP II，可用于 ZONE 1-1 类危险场所及 ZONE 2-2 类危险场所。
- 在下列环境温度下使用：

FM	KCs
T6 = $-40^{\circ}\text{C} \leq \text{Ta} \leq 60^{\circ}\text{C}$	T6 = $-50^{\circ}\text{C} \leq \text{Ta} \leq 60^{\circ}\text{C}$
T5 = $-40^{\circ}\text{C} \leq \text{Ta} \leq 75^{\circ}\text{C}$	T5 = $-50^{\circ}\text{C} \leq \text{Ta} \leq 75^{\circ}\text{C}$
	T4 = $-50^{\circ}\text{C} \leq \text{Ta} \leq 85^{\circ}\text{C}$

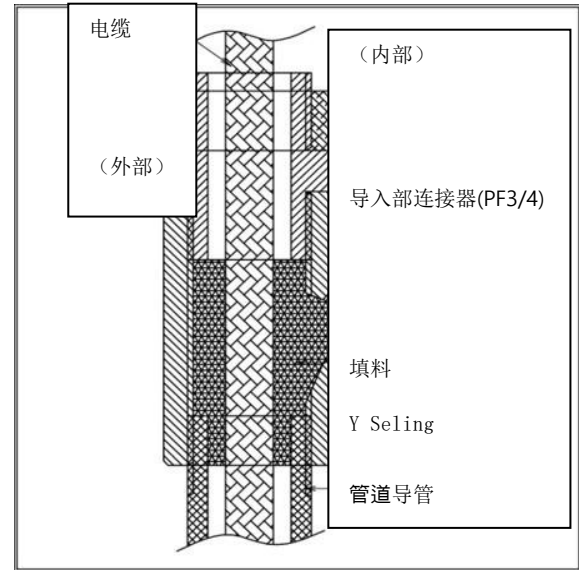
- 安装高度: 海拔 1,000M 以下
- 相对湿度: Up to 95% RH (Non-condensing)
- 安装场所: 室内及室外
- 气体或蒸汽的爆炸起火标准: Ex d IIC T6
- 连接电线时，需在 Cable inlet 使用防爆型 Cable

Grand，若进行金属电线管接线工程时，为防止在 50mm 以内发生煤气等通过电线管道移动或爆炸时的火焰蔓延，应密封电线管道，即进行密封(Sealing)工作。所有材料及其他在管道收尾处使用的材料，必须使用经安全认证后的合格产品！

- 连接本设备和电线管时，螺纹应拧紧 5 条纹以上。
- 请在满足其他[使用地点防爆结构，电气机械器具配线等的选定、安装及维修等标准]的条件下进行操作。



[Figure 19: 内压密封方式]



[Figure 20: Y Sealing Compound]

13. 注意

- 尽量使用比周边温度高 20K 的电缆。
- 设备包括火焰路径接头，如需维修火焰接头，需向厂商咨询。
- 在极端环境下暴露的塑料(包括粉末涂料)和密封的金属部分可以储存足以起火的静电。因此，用户/安装者应采取预防措施，防止静电积累，可以用湿布进行管理。
- 如有爆炸可能，请勿打开。
- 所有导管应在 18 英寸以内。

14. 修订记录

Version	Contents	Date
1.0	说明书初次修订	2017.12.19.
1.1	修改认证内容	2019.01.21.
1.2	内容更改	2019.01.30.
1.3	修改有关 Relay 部分的内容	2019.04.04.